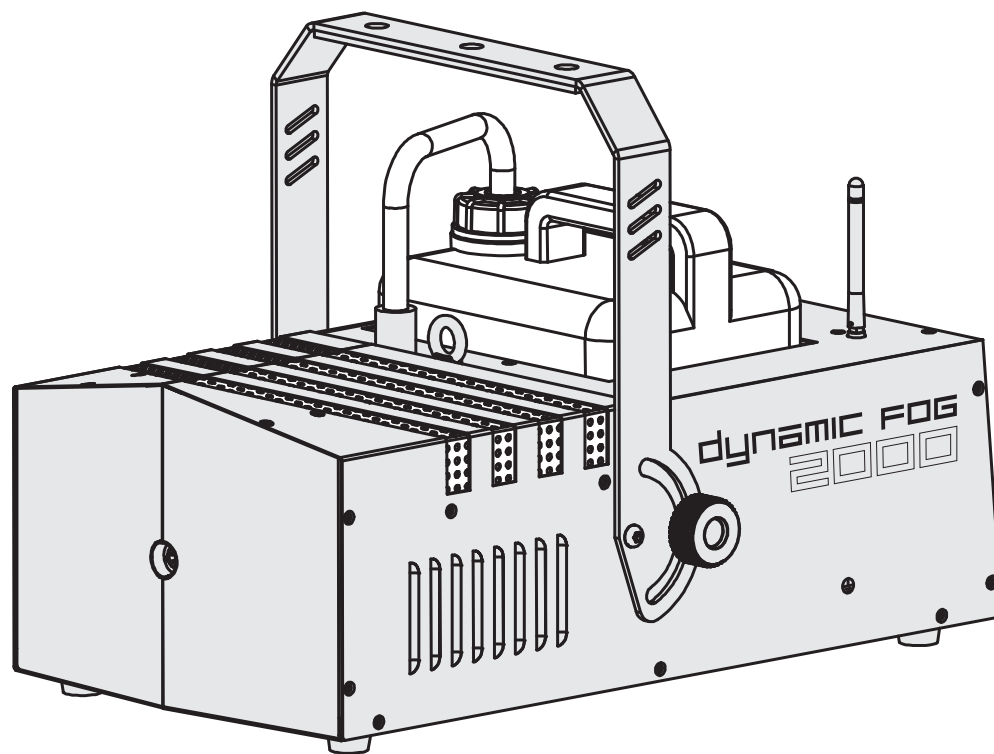


DYNAMIC FOG 2000

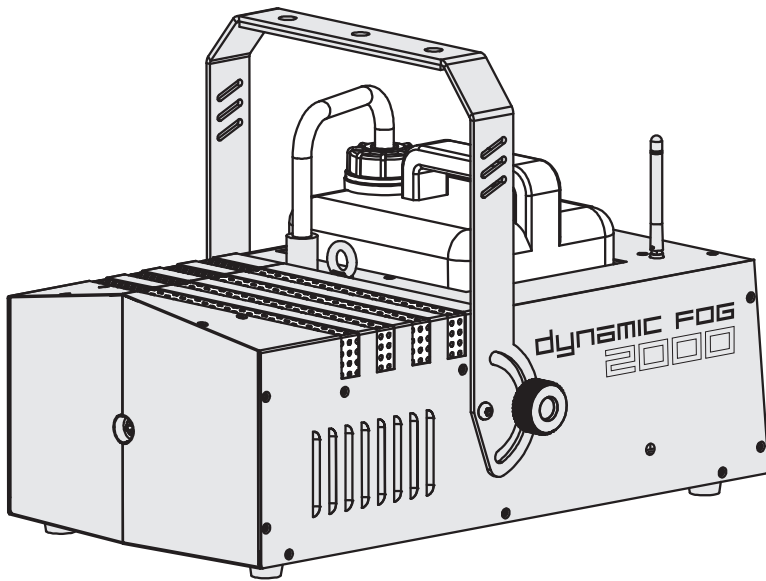
FOG MACHINE



-  **BEDIENUNGSANLEITUNG**
-  **USER MANUAL**

DYNAMIC FOG 2000

FOG MACHINE



DMX-Nebelmaschine

- Leistungsstarke Nebelmaschine für Clubs und Bühneneinsätze
- Konzentrierter und gleichmäßiger Nebelausstoß
- Ideal zur Inszenierung von Licht- und Laserstrahlen
- Steuerung per integrierter DMX-Schnittstelle oder Steuermodul mit LCD-Anzeige
- Einstellbarer Timer mit Intervall, Dauer und Nebelmenge
- Zusätzlich mit handlichem Funksender für kontinuierliche Auslösung
- Temperaturregelung durch Thermo-Schalter
- Herausnehmbarer Tank, Pegelanzeige
- Fluidmangel-Schutzschaltung
- Lüftungsgitter mit blauer LED-Beleuchtung, schaltbar
- DMX-Schnittstelle mit 3- und 5-poligen Anschlüssen
- Betrieb mit herkömmlichem Nebelfluid auf Wasserbasis
- Metallgehäuse mit schwenkbarem Hängebügel und Fangseilöse



DMX Fog Machine

- High-output fog machine for clubs and stage applications
- Concentrated and steady fog output
- Ideal for accentuating light and laser beams
- Control via integrated DMX interface or control module with LCD screen
- Adjustable timer with interval, duration and output volume
- Additional handy transmitter for continuous activation
- Temperature control via thermo switch
- Removable tank, fluid level indication
- Low fluid sensor
- Fan grille with blue LED illumination, switchable
- DMX interface with 3- and 5-pin connectors
- Operates on standard waterbased fluid
- Metal housing with movable mounting bracket and safety eyelet



Inhaltsverzeichnis

EINFÜHRUNG	4
SICHERHEITSHINWEISE	5
BESTIMMUNGSGEMÄSSE VERWENDUNG	6
BEDIENELEMENTE UND ANSCHLÜSSE	7
INBETRIEBNAHME	8
DMX512-Ansteuerung.....	8
Montage.....	8
Überkopfmontage.....	9
BEDIENUNG	10
Ein- und Ausschalten.....	10
Fernbedienung.....	10
Funkfernbedienung.....	11
DMX512-Betrieb.....	12
Flüssigkeitssensor.....	12
Hinweise zum Betrieb.....	12
REINIGUNG UND WARTUNG	13
Reinigung des Heizelements.....	13
Sicherungswechsel.....	13
Lagerung.....	13
TECHNISCHE DATEN	14
Zubehör.....	14



Table of Contents

INTRODUCTION	15
SAFETY INSTRUCTIONS	16
OPERATING DETERMINATIONS	17
OPERATING ELEMENTS & CONNECTIONS	18
SETUP	19
DMX512 Control.....	19
Installation.....	19
Overhead Installation.....	20
OPERATION	21
Switching on and off.....	21
Remote Control.....	21
Wireless Remote Control.....	22
DMX512 Operation.....	23
Fluid Sensor.....	23
Notes Regarding Operation.....	23
CLEANING AND MAINTENANCE	24
Cleaning the Heating Element.....	24
Replacing the Fuse.....	24
Storage.....	24
TECHNICAL SPECIFICATIONS	25
Accessories.....	25

EINFÜHRUNG

Wir freuen uns, dass Sie sich für ein Produkt von EUROLITE entschieden haben. Wenn Sie nachfolgende Hinweise beachten, sind wir sicher, dass Sie lange Zeit Freude an Ihrem Kauf haben werden. Bitte bewahren Sie diese Bedienungsanleitung für weiteren Gebrauch auf.



ACHTUNG!
Gerät vor Feuchtigkeit und Nässe schützen!



Lesen Sie vor der ersten Inbetriebnahme zur eigenen Sicherheit diese Bedienungsanleitung sorgfältig.



Diese Bedienungsanleitung gilt für die Artikelnummer 51702050. Die neueste Version finden Sie online: www.eurolite.de

Alle Personen, die mit der Aufstellung, Inbetriebnahme, Bedienung, Wartung und Instandhaltung dieses Geräts zu tun haben, müssen

- entsprechend qualifiziert sein
- diese Bedienungsanleitung genau beachten
- die Bedienungsanleitung als Teil des Produkts betrachten
- die Bedienungsanleitung während der Lebensdauer des Produkts behalten
- die Bedienungsanleitung an jeden nachfolgenden Besitzer oder Benutzer des Produkts weitergeben
- sich die letzte Version der Anleitung im Internet herunterladen

2

SICHERHEITSHINWEISE



ACHTUNG!

Seien Sie besonders vorsichtig beim Umgang mit gefährlicher Netzspannung. Bei dieser Spannung können Sie einen lebensgefährlichen elektrischen Schlag erhalten!

Dieses Gerät hat das Werk in sicherheitstechnisch einwandfreiem Zustand verlassen. Um diesen Zustand zu erhalten und einen gefahrlosen Betrieb sicherzustellen, muss der Anwender die Sicherheitshinweise und die Warnvermerke unbedingt beachten, die in dieser Bedienungsanleitung enthalten sind. Bei Schäden, die durch Nichtbeachtung der Anleitung verursacht werden, erlischt der Garantieanspruch. Für daraus resultierende Folgeschäden übernimmt der Hersteller keine Haftung.

Inbetriebnahme

Bitte überprüfen Sie vor der ersten Inbetriebnahme, ob kein offensichtlicher Transportschaden vorliegt. Sollten Sie Schäden an der Netzleitung oder am Gehäuse entdecken, nehmen Sie das Gerät nicht in Betrieb und setzen sich bitte mit Ihrem Fachhändler in Verbindung. Das Gerät darf nicht in Betrieb genommen werden, nachdem es von einem kalten in einen warmen Raum gebracht wurde. Das dabei entstehende Kondenswasser kann unter Umständen Ihr Gerät zerstören. Lassen Sie das Gerät solange ausgeschaltet, bis es Zimmertemperatur erreicht hat!

Schutzklasse

Der Aufbau entspricht der Schutzklasse I. Der Netzstecker darf nur an eine Schutzkontakt-Steckdose angeschlossen werden, deren Spannung und Frequenz mit dem Typenschild des Gerätes genau übereinstimmt. Ungeeignete Spannungen und ungeeignete Steckdosen können zur Zerstörung des Gerätes und zu tödlichen Stromschlägen führen.

Netzstecker

Den Netzstecker immer als letztes einstecken. Vergewissern Sie sich, dass der Netzschalter auf „OFF“ steht, wenn Sie das Gerät ans Netz anschließen. Lassen Sie die Netzleitung nicht mit anderen Kabeln in Kontakt kommen! Seien Sie vorsichtig beim Umgang mit Netzleitungen und -anschlüssen. Fassen Sie diese Teile nie mit nassen Händen an! Achten Sie darauf, dass die Netzleitung nicht gequetscht oder durch scharfe Kanten beschädigt werden kann. Überprüfen Sie das Gerät und die Netzleitung in regelmäßigen Abständen auf Beschädigungen.

Nebelfluid

ACHTUNG! Vor Befüllen Netzstecker ziehen. Flüssigkeit niemals trinken, einnehmen oder äußerlich anwenden! Von Kindern fernhalten und unzugänglich aufbewahren. Bei Haut-/Augenkontakt mit viel Wasser ab- bzw. ausspülen (ggf. einen Arzt aufsuchen). Explosionsgefahr! Mischen Sie niemals entzündliche Flüssigkeiten jeglicher Art unter das Nebelfluid.

Installation

Achten Sie darauf, dass das Gerät stets aufrecht installiert ist. Richten Sie die Nebelaustrittsdüse niemals direkt auf Personen oder auf offene Flammen. Richten Sie den Dampf niemals auf sich selbst, Personen oder Tiere. Richten Sie den Dampf keinesfalls auf Steckdosen oder sonstige Teile unter Strom-

spannung. Sie könnten diese beschädigen oder sich gar selbst gefährlichen Elektroschlägen aussetzen. Richten Sie den Dampf niemals auf das Gerät selbst und nicht auf Oberflächen, die nicht hitzebeständig sind. Vermeiden Sie möglichst den direkten Hautkontakt mit Dampf. Die hohe Temperatur kann bei unsachgemäßer Anwendung Verbrennungen verursachen. **VERBRENNUNGSGEFAHR!** Mindestens 50 cm Abstand zur Düse einhalten! Bei Überkopfmontage (Montagehöhe > 100 cm) ist das Gerät immer mit einem geeigneten Sicherungsseil zu sichern.

Reinigung

Gerät bei Nichtbenutzung und vor jeder Reinigung vom Netz trennen! Fassen Sie dazu den Netzstecker an der Grifffläche an und ziehen Sie niemals an der Netzleitung!

Lagerung

Möchten Sie das Gerät längere Zeit nicht benutzen, entleeren Sie es komplett, bevor Sie es wegstellen. Nicht im Gebrauch befindliche Geräte müssen allpolig spannungsfrei geschaltet werden! Sind Stecker oder Gerätschalter, z. B. durch Einbau nicht erreichbar, so muss netzseitig eine allpolige Abschaltung vorgenommen werden.

Kinder und Laien

Kinder und Laien vom Gerät fern halten. Das Gerät darf niemals unbeaufsichtigt betrieben werden! Bewahren Sie das Gerät außerhalb der Reichweite von Kindern und Personen auf, die es ohne Aufsicht nicht betätigen können.

Wartung und Service

Im Gehäuseinneren befinden sich keine zu wartenden Teile. Eventuelle Servicearbeiten sind ausschließlich dem autorisierten Fachhandel vorbehalten! nicht ins Feuer geworfen und nicht aufgeladen werden können. Es besteht Explosionsgefahr.


3

BESTIMMUNGSGEMÄSSE VERWENDUNG

Bei diesem Gerät handelt es sich um eine Dunstnebelmaschine, die durch Verdampfen einer speziellen Nebelflüssigkeit Nebel erzeugt. Die Steuerung kann per Kabelfernbedienung, Funkfernbedienung oder DMX erfolgen.

Spannungsversorgung

Dieses Produkt ist nur für den Anschluss an 230 V, 50 Hz Wechselspannung zugelassen und wurde ausschließlich zur Verwendung in Innenräumen konzipiert. Die Belegung der Anschlussleitungen ist wie folgt:

Leitung	Pin	International
Braun	Außenleiter	L
Blau	Neutralleiter	N
Gelb/Grün	Schutzleiter	

Der Schutzleiter muss unbedingt angeschlossen werden! Wenn das Gerät direkt an das örtliche Stromnetz angeschlossen wird, muss eine Trennvorrichtung mit mindestens 3 mm Kontaktöffnung an jedem Pol in die festverlegte elektrische Installation eingebaut werden. Das Gerät darf nur an eine Elektroinstallation angeschlossen werden, die den VDE-Bestimmungen DIN VDE 0100 entspricht. Die Hausinstallation muss mit einem Fehlerstromschutzschalter (RCD) mit 30 mA Bemessungsdifferenzstrom ausgestattet sein.

Installation

Vermeiden Sie Erschütterungen und jegliche Gewaltanwendung bei der Installation oder Inbetriebnahme des Geräts. Achten Sie bei der Wahl des Installationsortes darauf, dass das Gerät nicht zu großer Hitze, Feuchtigkeit und Staub ausgesetzt wird. Vergewissern Sie sich, dass keine Kabel frei herumliegen. Sie gefährden Ihre eigene und die Sicherheit Dritter!

Nebelfluid

Vor Befüllen des Geräts vom Netz trennen! Keine heißen Flüssigkeiten einfüllen! Nur Präparate mit schriftlicher Eignungsangabe für diesen Gerätetyp verwenden. Verwenden Sie ausschließlich hochwertige und von Ihrem Händler empfohlene Nebelfluidе auf Wasserbasis. Andere Nebelfluidе können zum Verstopfen oder Tropfen des Geräts führen. Achten Sie unbedingt darauf, dass sich immer eine ausreichende Menge Nebelfluid im Tank befindet. Der Betrieb ohne Nebelfluid führt zu Pumpenschäden und zur Überhitzung des Heizelementes.

Inbetriebnahme

Nehmen Sie das Gerät erst in Betrieb, nachdem Sie sich mit seinen Funktionen vertraut gemacht haben. Lassen Sie das Gerät nicht von Personen bedienen, die sich nicht mit dem Gerät auskennen. Wenn Geräte nicht mehr korrekt funktionieren, ist das meist das Ergebnis von unsachgemäßer Bedienung!

Umgebungsbedingungen

Beim Einsatz von Nebelgeräten ist zu beachten, dass andere Geräte nie direkt dem Nebelstrahl ausgesetzt werden und mindestens 0,5 m von einem Nebelgerät entfernt betrieben werden. Der Raum darf nur so stark

mit Nebel gesättigt sein, dass eine gute Sichtweite von mindestens 10 m besteht.

Betriebsende

Nach Betriebsende müssen die Fluidwege ausreichend mit destilliertem Wasser gespült werden. Wenn Nebelfluid im System zurückbleibt und die Maschine nicht betrieben wird, kann dies zu irreparablen Schäden führen! In diesem Fall erlischt der Garantieanspruch.

Reinigung und Lagerung

Die Nebelmaschine muss in regelmäßigen Abständen gereinigt und gewartet werden, ansonsten erlischt der Garantieanspruch. Gerät immer trocken lagern.

Serienbarcode

Der Serienbarcode darf niemals vom Gerät entfernt werden, da ansonsten der Garantieanspruch erlischt.

Transport

Soll das Gerät transportiert werden, entleeren Sie immer den Tank und verwenden Sie bitte die Originalverpackung, um Transportschäden zu vermeiden.

Eigenmächtige Veränderungen und Garantie

Beachten Sie bitte, dass eigenmächtige Veränderungen an dem Gerät aus Sicherheitsgründen verboten sind. Wird das Gerät anders verwendet als in dieser Bedienungsanleitung beschrieben, kann dies zu Schäden am Produkt führen und der Garantieanspruch erlischt. Außerdem ist jede andere Verwendung mit Gefahren, wie z. B. Kurzschluss, Brand, elektrischem Schlag, etc. verbunden.

WEEE-Richtlinie



Bitte übergeben Sie das Gerät am Ende seiner Nutzungsdauer zur umweltgerechten Entsorgung einem örtlichen Recyclingbetrieb.

Nicht im Hausmüll entsorgen. Für weitere Informationen wenden Sie sich bitte an Ihren Händler oder die zuständige örtliche Behörde.

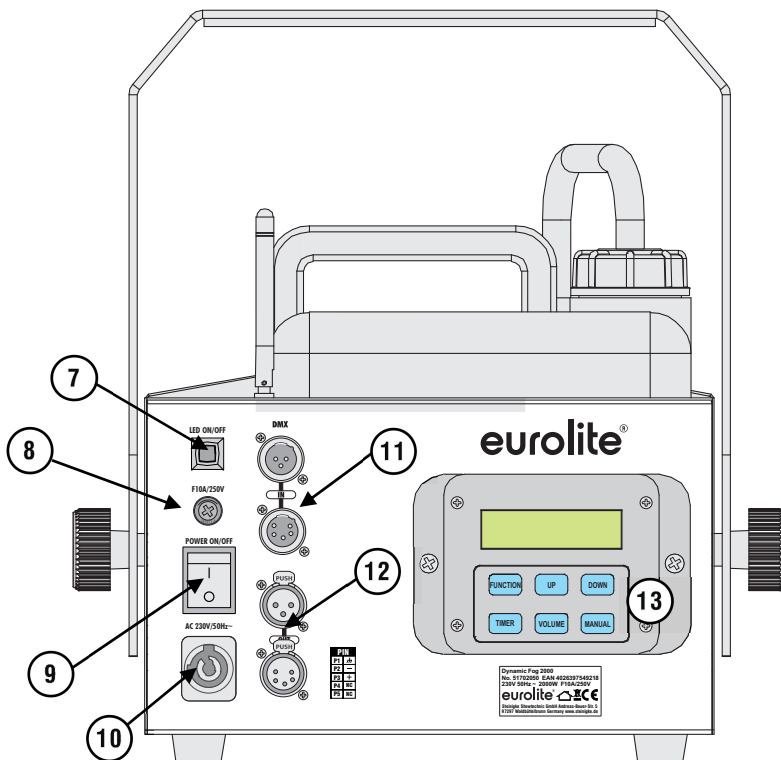
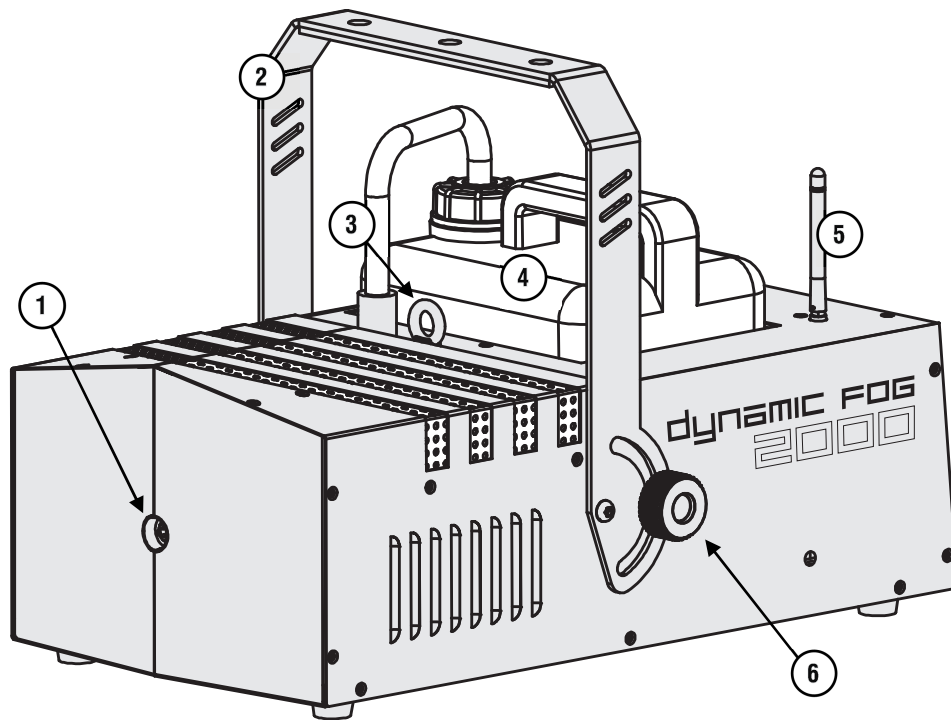
Batterierichtlinie



Verbrauchte Batterien dürfen nicht im Hausmüll entsorgt werden. Bitte entsorgen Sie sie nur über offizielle Sammelstellen oder Sammelbehälter im Fachhandel.

4

BEDIENELEMENTE UND ANSCHLÜSSE



1	Austrittsdüse
2	Hängebügel
3	Fangseilöse
4	Tank
5	Antenne für die Funkfernbedienung
6	Feststellschraube
7	Blaue LED-Beleuchtung ein/aus
8	Sicherungshalter
9	Netzschalter
10	Netzanschluss
11	DMX512-Eingang (3-polig und 5-polig)
12	DMX512-Ausgang (3-polig und 5-polig)
13	LCD-Fernbedienung

5

INBETRIEBNAHME

- 1 Entfernen Sie jegliches Verpackungsmaterial vom Versandkarton. Vergewissern Sie sich, dass alle Schaumstoff- und Plastikeinlagen entfernt werden, insbesondere in der Nähe der Austrittsdüse.
- 2 Schrauben Sie den Tankverschluss ab und füllen Sie Nebelflüssigkeit in den Tank. Verschließen Sie den Tank wieder.



Der Flüssigkeitsbehälter des Geräts muss vor der Inbetriebnahme und stets im spannungslosen Zustand mit Fluid gefüllt werden (es könnte Fluid verschüttet werden). Sollte versehentlich Flüssigkeit in das Geräteinnere gelangen, so sind sofort der Netzstecker zu ziehen und ein Fachmann zu konsultieren.



Bitte verwenden Sie nur Qualitäts-Nebelflüssigkeiten. Wir empfehlen hochwertige EUROLITE Nebelfluidе, die Sie bei Ihrem Händler erhalten und bei denen eine Unbedenklichkeitsbescheinigung hinsichtlich Gesundheitsgefährdung vorliegt. Es dürfen keine Stoffe verwendet werden, die in die Klassifikation „gefährliche Arbeitsstoffe“ oder „brennbare Flüssigkeiten“ fallen.

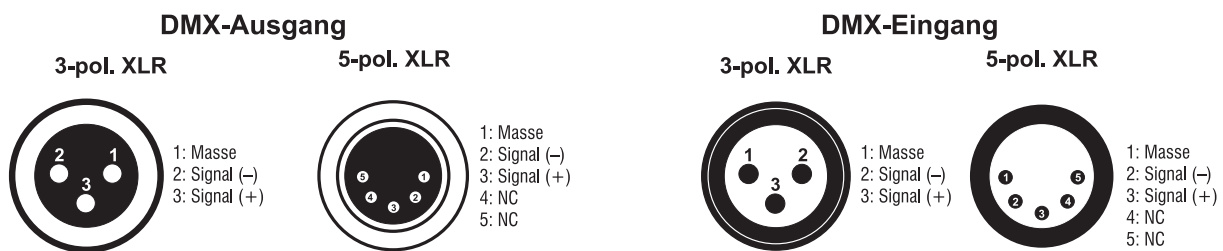
- 3 Schließen Sie das Gerät über den Netzstecker ans Netz an.

DMX512-Ansteuerung

Das Gerät verfügt über 3-polige und 5-polige XLR-Anschlüsse für den DMX-Anschluss.

- 1 Verbinden Sie den Ausgang Ihres Controllers mit dem DMX-Eingang **DMX IN** der Maschine über ein DMX-Kabel.
- 2 Verbinden Sie den DXM-Ausgang **DMX OUT** der Maschine mit dem DMX-Eingang des nächsten Geräts in der Kette. Verbinden Sie immer einen Ausgang mit dem Eingang des nächsten Geräts bis alle Geräte angeschlossen sind.
- 3 Am letzten Gerät muss die DMX-Leitung durch einen Abschlusswiderstand abgeschlossen werden. Dazu wird ein XLR-Stecker in den DMX-Ausgang am letzten Gerät gesteckt, bei dem zwischen Signal (-) und Signal (+) ein 120-Ω-Widerstand eingelötet ist.
- 4 Ab einer Kabellänge von 300 m oder nach 32 angeschlossenen DMX-Geräten sollte das Signal mit Hilfe eines DMX-Aufholverstärkers verstärkt werden, um eine fehlerfreie Datenübertragung zu gewährleisten.

Belegung der XLR-Verbindung:



Montage

Stellen Sie das Gerät auf einer ebenen Fläche auf oder montieren Sie es über den Hängebügel.

- Installieren Sie das Gerät an einem gut belüfteten Ort. Ein Betrieb in unzureichend belüfteten Räumen kann zur Kondensation des Nebelfluids führen. Die dabei entstehende rutschige Oberfläche kann zu Unfällen führen.
- Halten Sie einen Mindestabstand von 20 cm um und über dem Gerät ein.
- Achten Sie darauf, dass die Nebelaustrittsdüse nicht in Augenhöhe des Publikums ausgerichtet wird. Um einen guten Effekt zu erzielen, sollte der Abstand zum Publikum mindestens 1,5 m betragen.
- Stellen Sie die Nebelmaschine nur auf kratz- und wasserunempfindliche Oberflächen.
- Achten Sie darauf, dass die maximale Neigung von 15 Grad nicht überschritten wird.

Überkopfmontage

Soll das Gerät über Kopf installiert werden, gelten die folgenden Sicherheitsvorschriften.



LEBENSGEFAHR!

Bei der Installation sind insbesondere die Bestimmungen der BGV C1 (vormals VBG 70) und EN 60335-1:1996 zu beachten! Die Installation darf nur vom autorisierten Fachhandel ausgeführt werden!



LEBENSGEFAHR!

Vor der ersten Inbetriebnahme muss die Einrichtung durch einen Sachverständigen geprüft werden!

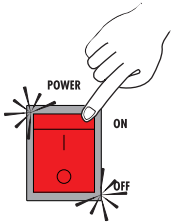
- Die Aufhängevorrichtungen des Gerätes muss so gebaut und bemessen sein, dass sie 1 Stunde lang ohne dauernde schädliche Deformierung das 10-fache der Nutzlast aushalten kann.
- Die Installation muss immer mit einer zweiten, unabhängigen Aufhängung, z. B. einem geeigneten Fangnetz, erfolgen. Diese zweite Aufhängung muss so beschaffen und angebracht sein, dass im Fehlerfall der Hauptaufhängung kein Teil der Installation herabfallen kann.
- Während des Auf-, Um- und Abbaus ist der unnötige Aufenthalt im Bereich von Bewegungsflächen, auf Beleuchterbrücken, unter hochgelegenen Arbeitsplätzen sowie an sonstigen Gefahrenbereichen verboten.
- Der Unternehmer hat dafür zu sorgen, dass sicherheitstechnische und maschinentechnische Einrichtungen:
 - vor der ersten Inbetriebnahme und nach wesentlichen Änderungen vor der Wiederinbetriebnahme durch Sachverständige geprüft werden
 - mindestens alle vier Jahre durch einen Sachverständigen im Umfang der Abnahmeprüfung geprüft werden
 - mindestens einmal jährlich durch einen Sachkundigen geprüft werden
- Wird das Gerät hängend installiert, darf es nicht im Aufenthaltsbereich von Personen installiert werden.
- **WICHTIG! Überkopfmontage erfordert ein hohes Maß an Erfahrung.** Dies beinhaltet (aber beschränkt sich nicht allein auf) Berechnungen zur Definition der Tragfähigkeit, verwendetes Installationsmaterial und regelmäßige Sicherheitsinspektionen des verwendeten Materials und des Gerätes. Versuchen Sie niemals, die Installation selbst vorzunehmen, wenn Sie nicht über eine solche Qualifikation verfügen, sondern beauftragen Sie einen professionellen Installateur. Unsachgemäße Installationen können zu Verletzungen und/oder zur Beschädigung von Eigentum führen.
- Das Gerät muss außerhalb des Handbereichs von Personen installiert werden.
- **Achtung:** Über Kopf installierte Geräte können beim Herabstürzen erhebliche Verletzungen verursachen! Wenn Sie Zweifel an der Sicherheit einer möglichen Installationsform haben, installieren Sie das Gerät NICHT!
- Vergewissern Sie sich vor der Montage, dass die Montagefläche mindestens die 10-fache Punktbelastung des Eigengewichtes des Gerätes aushalten kann.
- Befestigen Sie das Gerät mit dem Bügel über einen geeigneten Haken an Ihrem Traversensystem.
- Sichern Sie das Gerät bei Überkopfmontage immer mit einem geeigneten Sicherheitsseil. Es dürfen nur Sicherheitsseile gemäß DIN 56927, Schnellverbindungsglieder gemäß DIN 56926, Schäkel gemäß DIN EN 1677-1 und BGV C1 Kettbinder eingesetzt werden. Die Fangseile, Schnellverbindungsglieder, Schäkel und Kettbinder müssen auf Grundlage der aktuellsten Arbeitsschutzbestimmungen (z. B. BGV C1, BGI 810-3) ausreichend dimensioniert sein und korrekt angewendet werden.
- **Bitte beachten Sie:** Bei Überkopfmontage in öffentlichen bzw. gewerblichen Bereichen ist eine Fülle von Vorschriften zu beachten, die hier nur auszugsweise wiedergegeben werden können. Der Betreiber muss sich selbstständig um die Beschaffung der geltenden Sicherheitsvorschriften bemühen und diese einhalten!
- Der Hersteller haftet nicht für Schäden, die durch unsachgemäße Installation und unzureichende Sicherheitsvorkehrungen verursacht werden!
- Hängen Sie das Sicherheitsseil in der dafür vorgesehenen Fangsicherung ein und führen Sie es über die Traverse bzw. einen sicheren Befestigungspunkt. Hängen Sie das Ende in dem Schnellverschlussglied ein und ziehen Sie die Sicherungsmutter gut fest.
- Der maximale Fallabstand darf 20 cm nicht überschreiten.
- Ein Sicherheitsseil, das einmal der Belastung durch Absturz ausgesetzt war oder beschädigt ist, darf nicht mehr als Sicherheitsseil eingesetzt werden.

6

BEDIENUNG

Die Maschine kann über die LCD-Fernbedienung in drei Betriebsarten (manueller Betrieb, Dauerbetrieb und Timer-Betrieb) betrieben werden. Mit der Funkfernbedienung lässt sich der Nebelausstoß per Funkübertragung über eine Distanz von bis zu 25 Metern auslösen. Alternativ lässt sich die Maschine über einen DMX-Controller steuern. Die DMX-Steuerung hat stets Vorrang vor dem Betrieb mit einer Fernbedienung.

Ein- und Ausschalten



- 1 Schalten Sie die Maschine mit dem Netzschalter ein (Schalter leuchtet). Das Display zeigt kurz „**WELCOME**“. Danach beginnt die Aufheizphase und es wird „**WARMING UP**“ angezeigt.
- 2 Während der Aufheizphase kann noch kein Nebel ausgestoßen werden. Nehmen Sie die notwendigen Menüeinstellungen mit den Tasten des Bedienfelds auf der Fernbedienung vor. Sobald die Aufheizphase beendet ist, ist die Nebelmaschine bereit zum Nebelausstoß. Das Display zeigt „**READY TO FOG**“. Zusätzlich wird „**W**“ für Wireless (Funk) und „**S**“ für Fluid Sensor (Flüssigkeitssensor) angezeigt, wenn diese Funktionen aktiviert sind.
- 3 Schalten Sie die Maschine nach dem Betrieb wieder mit dem Netzschalter aus (Schalter erlischt).



Die Nebelaustrittsdüse erhitzt sich während des Betriebs. Berühren Sie sie nie, bevor die Nebelmaschine vollständig abgekühlt ist. Verbrennungsgefahr!



Lassen Sie die Maschine für einen Transport immer erst abkühlen und entleeren Sie den Tank vollständig.



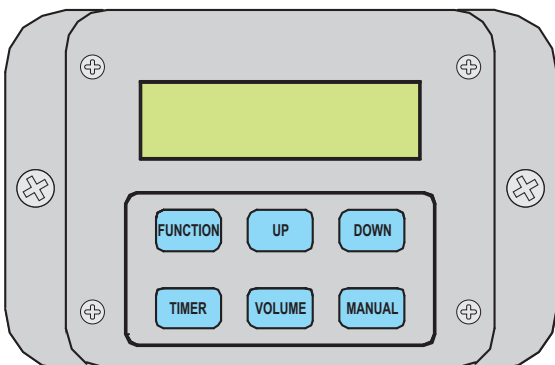
Betreiben Sie die Nebelmaschine nie ohne Nebelflüssigkeit. Brandgefahr durch Überhitzung! Außerdem kann die Maschine beschädigt werden.



Während des Betriebs kann es vorkommen, dass kein Nebelausstoß mehr erfolgt. In diesem Fall heizt das Gerät nach und ist nach kurzer Zeit wieder nebelbereit. Nur so ist gewährleistet, dass immer die richtige Verdampfungstemperatur herrscht und optimale Nebelleistungen erreicht werden. Die Temperaturüberwachung erfolgt elektronisch.

Fernbedienung

Die Fernbedienung verfügt über 6 Bedientasten und eine LCD-Anzeige, auf der alle Betriebszustände abgelesen werden können. Alle Betriebsparameter werden automatisch in einem nichtflüchtigen Speicher gespeichert. Dadurch bleiben alle Einstellungen erhalten, auch wenn die Maschine ausgeschaltet wird. Die Fernbedienung ist über ein 3,5 Meter langes Kabel mit der Maschine verbunden. Zur komfortableren Handhabung lösen Sie die beiden Schrauben und nehmen das Modul heraus.



Taste	Funktion
FUNCTION	Funktion anwählen
UP/ DOWN	Option wählen/ Werte einstellen
TIMER	Timer-Betrieb
VOLUME	Dauerbetrieb
MANUAL	Manueller Betrieb

Menüeinstellungen

Anzeige	Wert	Funktion
Interval set	1-200s	Zeitintervalle für den Timer-Betrieb einstellen
Duration set	1-200s	Dauer für den Timer-Betrieb einstellen
Timer Out	1-100%/ NONSTOP BURST*	Ausstoßmenge für den Timer-Betrieb einstellen
Volume Out	1-100%/ NONSTOP BURST*	Ausstoßmenge für den Dauerbetrieb einstellen
DMX512 Add	1-512	DMX512-Adresse einstellen
WIRELESS	ON/OFF	Funkfernbedienung aktivieren/deaktivieren
Fluid Sensor	ON/OFF	Flüssigkeitssensor aktivieren/deaktivieren

*Nonstop Burst = maximale Nebelmenge

Timer-Betrieb

Im Timer-Betrieb stößt die Nebelmaschine automatisch Nebel aus. Die Zeitintervalle, die Nebeldauer und das Nebelvolumen richten sich nach den jeweiligen Menüeinstellungen. Drücken Sie die Taste **TIMER**, um den Timer-Modus zu aktivieren. Auf dem Display erscheint das eingestellte Zeitintervall. Das Gerät zählt rückwärts bis auf 0 Sekunden und löst den Nebelausstoß aus. Zum Ausschalten des Timer-Betriebs drücken Sie erneut die Taste **TIMER**.

Dauerbetrieb

Drücken Sie die Taste **VOLUME**, um einen dauerhaften Nebelausstoß auszulösen. Auf dem Display erscheint „**Volume**“ gefolgt von dem Wert, der im Menüpunkt „**Volume Out**“ eingestellt wurde oder bei der maximalen Nebelmenge „**NONSTOP BURST**“. Um den Nebelausstoß zu stoppen, drücken Sie erneut die Taste **VOLUME**.

Manueller Betrieb

Für sofortigen Nebelausstoß mit maximaler Nebelmenge, halten Sie die Taste **MANUAL** gedrückt. Auf dem Display erscheint „**Manual 100%**“. Sobald Sie die Taste wieder lösen, wird der Nebelausstoß gestoppt. Der manuelle Betrieb hat Vorrang vor dem Dauerbetrieb und dem Timer-Betrieb. Selbst wenn eine dieser Betriebsarten eingestellt ist, stößt die Nebelmaschine immer die maximale Nebelmenge beim Drücken der Taste **MANUAL** aus.

Funkfernbedienung



Drücken Sie die **linke** Taste, um den Nebelausstoß auszulösen (Dauerbetrieb mit 100 % Nebelmenge). Die **Kontrollanzeige** zwischen den Tasten leuchtet. Um den Nebelausstoß zu stoppen, drücken Sie die **rechte** Taste. Die Funkfernbedienung kann im Menü deaktiviert werden.

Sollte die Fernbedienung nicht ordnungsgemäß funktionieren, muss sie dem Gerät zugewiesen werden. Die Zuweisung kann während einer kurzen Phase nach dem Einschalten vorgenommen werden, solange das Display die folgende Grafik zeigt:



Halten Sie zur Zuweisung eine der beiden Tasten der Fernbedienung gedrückt, bis das Display wiederholt blinkt. Dieser Vorgang kann bis zu 12 Sekunden dauern. Die Fernbedienung ist damit dem Gerät zugewiesen und die Steuerung kann nun per Funk erfolgen.

DMX512-Betrieb

Bei Betrieb mit einem DMX-Controller belegt die Nebelmaschine einen DMX-Kanal. Damit sie angesteuert werden kann, muss sie im Menü auf die Adresse eingestellt werden, die am DMX-Controller für sie vorgesehen ist. Der DMX-Kanal bewegt sich innerhalb der Werte 0 bis 255. Er reguliert den Nebelausstoß.

DMX-Wert	Funktion
0 – 5	kein Nebelausstoß
6 – 249	minimaler Nebelausstoß (5 %) ↓ hoher Nebelausstoß (95 %)
250 – 255	maximaler Nebelausstoß (100 %)

Flüssigkeitssensor

Zum Schutz der Pumpe und des Heizblocks besitzt das Gerät einen Flüssigkeitssensor, der prüft, ob sich Nebelflüssigkeit im Tankzulauf befindet. Anhand der seitlichen Füllstandsanzeige kann die Nebelflüssigkeitsmenge auch visuell überprüft werden. Füllen Sie stets Flüssigkeit nach, wenn der Füllstand niedrig ist, um den Betrieb der Maschine fortzusetzen. Der Flüssigkeitssensor kann im Menü deaktiviert werden. Er ist jedoch eine wichtige Schutzvorrichtung und sollte für einen ordnungsgemäßen Betrieb aktiviert sein.

Hinweise zum Betrieb

- 1 Alle Nebelgeräte bilden um die Austrittsdüse Kondenswasser. Beachten Sie bitte bei der Installation, dass dies zu Flüssigkeitsansammlungen unterhalb der Austrittsdüse führen kann.
- 2 Alle Nebelgeräte können während des Betriebes oder bis ca. 1 Minute nachdem das Gerät außer Betrieb genommen wurde, gelegentlich etwas Nebel ausstoßen.
- 3 Alle Nebelgeräte benötigen nach längerem Dauerbetrieb Betriebspausen, um wieder auf die korrekte Betriebstemperatur zu kommen. Während diesen Pausen ist kein Nebelausstoß möglich.
- 4 Sollten Sie einen verminderten Ausstoß, Pumpgeräusche oder überhaupt keinen Ausstoß feststellen, trennen Sie die Maschine sofort von der Stromversorgung. Kontrollieren Sie den Füllstand, die externe Sicherung, den Anschluss zur Fernbedienung und die Stromversorgung. Sollte nach 30 Sekunden permanenten Drückens der Taste **MANUAL** immer noch kein Ausstoß erfolgen (Nebelmenge zuvor mit dem Regler **OUTPUT** einstellen), überprüfen Sie bitte den Verbindungsschlauch zum Tank und vergewissern Sie sich, dass Fluid hindurchfließen kann. Wenn Sie die Ursache des Problems nicht feststellen können, drücken Sie bitte nicht weiter die Fernbedienungstaste, da dies zu Schäden am Gerät führen kann. Schicken Sie das Gerät bei Ihrem Händler ein.

7

REINIGUNG UND WARTUNG



LEBENSGEFAHR!

Vor Wartungsarbeiten unbedingt allpolig vom Netz trennen!

Das Gerät sollte regelmäßig von Verunreinigungen wie Staub usw. gereinigt werden. Insbesondere an der Nebelaustrittsdüse sammeln sich häufig Nebelfluidrückstände an. Verwenden Sie zur äußeren Reinigung ein fusselfreies, angefeuchtetes Tuch. Auf keinen Fall Alkohol oder irgendwelche Lösungsmittel zur Reinigung verwenden! Achten Sie darauf, dass das Nebelfluid nicht verunreinigt wird. Setzen Sie sofort nach Befüllen des Tanks den Tankdeckel wieder auf.

Reinigung des Heizelements

Das Heizelement sollte regelmäßig alle 40 Betriebsstunden gereinigt werden, um Ablagerungen zu vermeiden. Verwenden Sie dazu einen geeigneten Nebelmaschinenreiniger, der im Fachhandel erhältlich ist. Nebelmaschinen sind aufgrund der Dickflüssigkeit des Nebelfluids und der hohen Verdampfungstemperatur anfällig für Verstopfungen. Nichtsdestotrotz sollte eine regelmäßig gewartete Nebelmaschine Ihnen jahrelang treue Dienste leisten.

Vorgehensweise:

Nebelmaschine entleeren und den Reiniger im Lieferzustand in den Tank schütten. Anschließend an einem gut belüfteten Ort einige Male die Nebelfunktion der Maschine betätigen. Die Anzahl der benötigten Wiederholungen hängt vom Verschmutzungsgrad der Verdampfer-Elemente ab. Nach der Anwendung die Maschine ganz entleeren, den restlichen Reiniger vollständig entnehmen und den Tank gut durchspülen. Die von uns empfohlenen EUROLITE Nebelfluidе sind umwelttechnisch unbedenklich und können über den Abwasserkanal entsorgt werden.

Im Geräteinneren befinden sich außer der Sicherung keine zu wartenden Teile. Wartungs- und Servicearbeiten sind ausschließlich dem autorisierten Fachhandel vorbehalten!

Sicherungswechsel

Wenn die Feinsicherung des Geräts defekt ist, darf diese nur durch eine Sicherung gleichen Typs ersetzt werden.

Vor dem Sicherungswechsel ist das Gerät allpolig von der Netzspannung zu trennen (Netzstecker ziehen).

Vorgehensweise:

- Schritt 1:** Öffnen Sie den Sicherungshalter an der Geräterückseite mit einem passenden Schraubendreher.
- Schritt 2:** Entfernen Sie die defekte Sicherung aus dem Sicherungshalter.
- Schritt 3:** Setzen Sie die neue Sicherung in den Sicherungshalter ein.
- Schritt 4:** Setzen Sie den Sicherungshalter wieder im Gehäuse ein.

Sollten einmal Ersatzteile benötigt werden, verwenden Sie bitte nur Originalersatzteile. Wenn die Anschlussleitung dieses Gerätes beschädigt wird, muss sie durch eine besondere Anschlussleitung ersetzt werden, die von Ihrem Fachhändler erhältlich ist. Nach einem Defekt entsorgen Sie das unbrauchbar gewordene Gerät bitte gemäß den geltenden gesetzlichen Vorschriften. Sollten Sie noch weitere Fragen haben, steht Ihnen Ihr Fachhändler jederzeit gerne zur Verfügung.

Lagerung

Wir empfehlen Ihnen monatlich an der Maschine einen Testlauf durchzuführen, der aus einer Aufwärmzeit besteht und einigen Minuten Nebelausstoß. Für die Lagerung lassen Sie Reinigungsflüssigkeit durch das System laufen, wie in der Reinigungsanleitung beschrieben. Dadurch vermeiden Sie, dass Partikel innerhalb der Pumpe oder der Heizung kondensieren.

8

TECHNISCHE DATEN

Dynamic Fog 2000	
Spannungsversorgung:	230 V AC, 50 Hz
Sicherung:	F 10 A
Gesamtanschlusswert:	2000 W
Ausstoßweite:	5 m
Fluidverbrauch:	90 ml/Min.
Aufwärmzeit:	4 Min.
Ausstoßvolumen:	ca. 566 m ³ /Min.
Tankinhalt:	5 l
DMX512-Anschluss:	5-pol. und 3-pol. XLR
Maße (LxBxH):	520 x 360 x 370 mm
Gewicht:	10,2 kg
Funkfernbedienung:	
Trägerfrequenz:	UHF 433,920 MHz
Batterie:	12 V, Typ A27

Technische Änderungen ohne vorherige Ankündigung und Irrtum vorbehalten. © 08.11.2018

Zubehör

Best.-Nr. 51703752	EUROLITE Smoke Fluid -B2D- Basic Nebelfluid 5l
Best.-Nr. 51703798	EUROLITE Smoke Fluid -C2D- Standard Nebelfluid 5l
Best.-Nr. 51703832	EUROLITE Smoke Fluid -P2D- Profi Nebelfluid 5l
Best.-Nr. 51704655	EUROLITE Duftstoffset je 1x alle 14 Duftnoten
Best.-Nr. 51704592	EUROLITE Nebelmaschinenreiniger, 1 Liter
Best.-Nr. 59006856	EUROLITE TPC-10 Klammer, silber
Best.-Nr. 58010364	EUROLITE Sicherungsseil AG-15 4x1000mm bis 15kg
Best.-Nr. 30227810	PSSO DMX Kabel XLR 3pol 3m sw Neutrik
Best.-Nr. 3022785H	EUROLITE DMX Kabel XLR 3pol 3m sw
Best.-Nr. 30227825	PSSO DMX Kabel XLR 5pol 3m sw Neutrik
Best.-Nr. 30227862	EUROLITE DMX Kabel XLR 5pol 3m sw
Best.-Nr. 51701962	EUROLITE WRC-4 Funkfernbedienung

1



INTRODUCTION

Thank you for having chosen a EUROLITE product. If you follow the instructions given in this manual, we are sure that you will enjoy this device for a long period of time. Please keep this manual for future needs.



CAUTION!
Keep this device away from rain and moisture!



For your own safety, please read this user manual carefully before your initial start-up.



This user manual is valid for the article number 51702050. You can find the latest update at: www.eurolite.de

Every person involved with the installation, operation and maintenance of this device has to

- be qualified
- follow the instructions of this manual
- consider this manual to be part of the total product
- keep this manual for the entire service life of the product
- pass this manual on to every further owner or user of the product
- download the latest version of the user manual from the internet

2

SAFETY INSTRUCTIONS



CAUTION!

Be careful with your operations. With a dangerous voltage you can suffer a dangerous electric shock when touching the wires!

This device has left our premises in absolutely perfect condition. In order to maintain this condition and to ensure a safe operation, it is absolutely necessary for the user to follow the safety instructions and warning notes written in this user manual. Damages caused by the disregard of this user manual are not subject to warranty. The dealer will not accept liability for any resulting defects or problems.

Taking into Operation

Please make sure that there are no obvious transport damages. Should you notice any damages on the power unit or on the casing, do not take the device into operation and immediately consult your local dealer. If the device has been exposed to drastic temperature fluctuation (e.g. after transportation), do not switch it on immediately. The arising condensation water might damage your device. Leave the device switched off until it has reached room temperature.

Protection Class

This device falls under protection class I. The power plug must only be plugged into a protection class I outlet. The voltage and frequency must exactly be the same as stated on the device. Wrong voltages or power outlets can lead to the destruction of the device and to mortal electrical shock.

Power Cord

Always plug in the power plug least. Make sure that the power switch is set to OFF position before you connect the device to the mains. Never let the power cord come into contact with other cables! Handle the power cord and all connections with the mains with particular caution! Make sure that the available voltage is not higher than stated on the rear panel. Make sure that the power cord is never crimped or damaged by sharp edges. Check the device and the power cord from time to time.

Fog Fluid

CAUTION! Before filling the machine disconnect from mains. Never drink fluid or use it on the inside or outside of a human body. If fluid gets in contact with skin or eyes, rinse thoroughly with water. If it is necessary call a doctor immediately! DANGER OF EXPLOSION! Never add flammable liquids of any kind to the fog liquid.

Installation

Never aim the output nozzle directly at people or at open flames. Never aim the smoke at yourself, people or animals. Never aim the smoke at power sockets or other objects that are powered by electrical current. You could damage them or even expose yourself to hazardous electric shocks. Never aim the smoke at the device itself or at surfaces that are not heat resistant. Avoid direct skin contact with the smoke. Inappropriate use may cause burns due to high temperatures.

DANGER OF BURNING! Keep minimum distance of 50 cm to nozzle! Keep device upright.

Cleaning

Always disconnect from the mains, when the device is not in use or before cleaning it. Only handle the power cord by the plug. Never pull out the plug by tugging the power cord.

Storage

When the fog machine is not in use for a longer period of time empty the entire smoke fluid from the machine before storing it. Unused machines must be disconnected from the mains. If the power plug or the power switch is not accessible, the device must be disconnected via the mains.

Children and Amateurs

Keep away children and amateurs! Never leave this device running unattended. Store this device out of reach of children and amateurs who may not operate the device without supervision.

Maintenance and Service

There are no serviceable parts inside the speaker system. Maintenance and service operations are only to be carried out by authorized dealers!


3

OPERATING DETERMINATIONS

This fog machine creates fog by vaporizing a special fog fluid. Control is possible via cable remote, wireless remote or DMX.

Power

This product is only allowed to be operated with an alternating voltage of 230 V, 50 Hz and was designed for indoor use only. The occupation of the connection cables is as follows:

Cable	Pin	International
Brown	Live	L
Blue	Neutral	N
Yellow/Green	Earth	

The earth has to be connected! If the device will be directly connected with the local power supply network, a disconnection switch with a minimum opening of 3 mm at every pole has to be included in the permanent electrical installation. The device must only be connected with an electric installation carried out in compliance with the IEC standards. The electric installation must be equipped with a Residual Current Device (RCD) with a maximum fault current of 30 mA.

Installation

Do not shake the device. Avoid brute force when installing or operating the device. When choosing the installation spot, please make sure that the device is not exposed to extreme heat, moisture or dust. There should not be any cables lying around. You endanger your own and the safety of others!

Fog Fluid

Before filling the device disconnect from mains. Never fill in any hot liquids. Only use high-quality, water-based smoke fluid recommended by the manufacturer. Other smoke fluids may cause clogging. Always make sure there is sufficient smoke fluid in the fluid tank. Operating this smoke machine without smoke fluid will cause damage to the pump as well as over-heating of the heater.

Taking into Operation

Operate the device only after having familiarized with its functions. Do not permit operation by persons not qualified for operating the device. Most damages are the result of unprofessional operation!

Ambient Conditions

When using fog machines, make sure that any device are never exposed to the direct smoke jet and are installed in a distance of 0.5 meters between fog machine and device. The room must only be saturated with an amount of smoke that the visibility will always be more than 10 meters.

After Operation

After operating the fog machine, the fluid ways must be flushed with distilled water. When smoke-fluid remains in the system and the smoke-machine is not operated, the fluid may lead to irreversible damages! This will make the guarantee void.

Cleaning and Storage

Always store the device dry! Always drain the tank and please use the original packaging if the device is to be transported.

Serial Barcode

Never remove the serial barcode from the device as this would make the guarantee void.

Transport

Please use the original packaging if the device is to be transported.

Modifications and Guarantee

Please consider that unauthorized modifications on the speaker system are forbidden due to safety reasons! If this speaker system will be operated in any way different to the one described in this manual, the product may suffer damages and the guarantee becomes void. Furthermore, any other operation may lead to dangers like crashes, hearing loss etc.

WEEE Directive



If the units are to be put out of operation definitively, take them to a local recycling plant for a disposal which is not harmful to the environment. Do not dispose of as municipal waste. Contact your retailer or local authorities for more information.

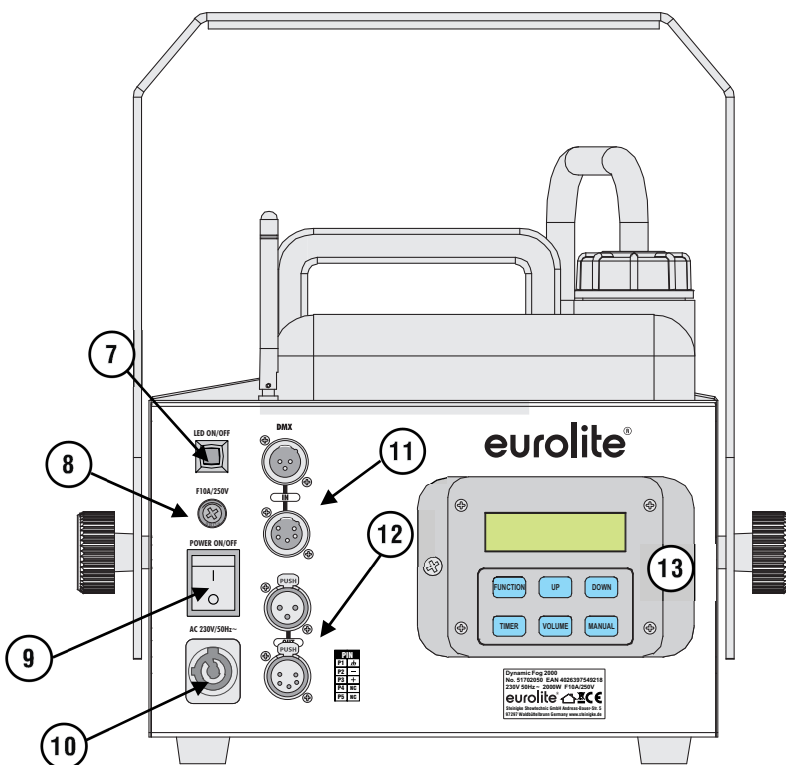
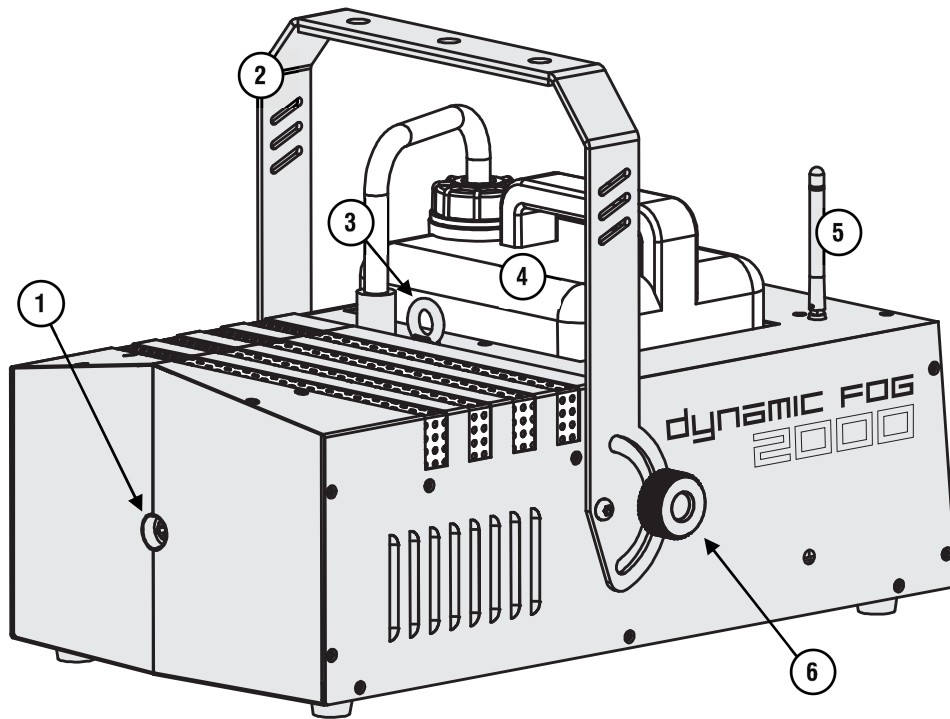
Battery Directive



Never dispose of discharged batteries in the household waste. Please take them to a special waste disposal or a collection container at your retailer.

4

OPERATING ELEMENTS & CONNECTIONS



1	Output nozzle
2	Mounting bracket
3	Safety eyelet
4	Tank
5	Reception antenna for the remote control
6	Fixation screw
7	Blue LEDs on/off
8	Fuseholder
9	Power switch
10	Power input
11	DMX512 input (3-pin and 5-pin)
12	DMX512 output (3-pin and 5-pin)
13	LCD remote control

5

SETUP

- 1 Remove all packing materials from the shipping box. Make sure that there are no packing remnants at the fog output nozzle.
- 2 Unscrew the tank cap and fill the tank with fog fluid. Tightly close the tank again.



The fluid tank needs to be filled with fog fluid before starting operation and always disconnected from the mains as fluid could be spilled.



Only use quality fog fluids available at your dealer. We recommend high-quality EUROLITE fog fluids. You must not use substances that are classified as "dangerous working material" or "inflammable fluids".

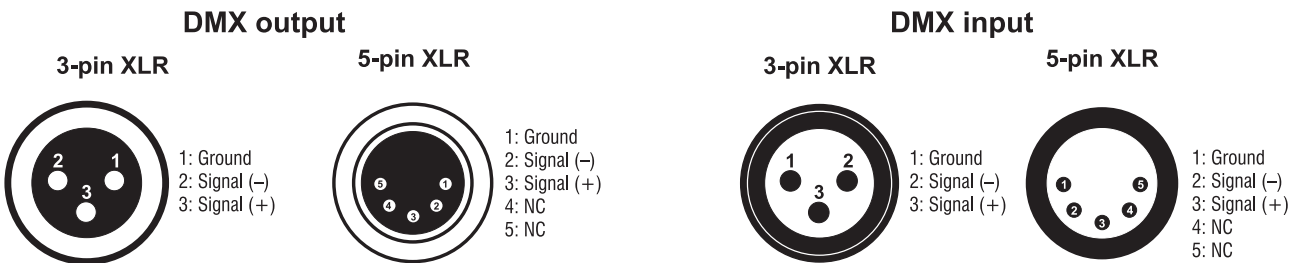
- 3 Connect the device to the mains with the power plug.

DMX512 Control

The unit features 3-pin or 5-pin XLR plugs for DMX connection.

- 1 Connect the output of your DMX controller to the DMX input **DMX IN** of the machine with a DMX cable.
- 2 Connect the DMX output **DMX OUT** of the machine to the DMX input of the next unit in the chain. Always connect one output to the input of the next unit until all units are connected.
- 3 At the last unit, the DMX cable has to be terminated. Plug the terminator with a 120 Ω resistor between Signal (-) and Signal (+) in the DMX output of the last unit.
- 4 If the cable length exceeds 300 m or the number of DMX devices is greater than 32, it is recommended to insert a DMX level amplifier to ensure proper data transmission.

Occupation of the XLR connection:



Installation

Place the machine on a plane surface or mount it via its bracket.

- Install the device in a well-ventilated area. The operation in an insufficiently ventilated room can lead to a condensation of the fog fluid. The resulting slippery surface can cause accidents.
- Keep a minimum distance of 20 cm around and above the device.
- Furthermore, do not orientate the escape nozzle directly in the direction of the audience's eyes. In order to create a good effect, there should be a distance between the device and the audience of at least 1.5 m.
- Only install the fog machine on scratch resistant and water resistant surfaces.
- Please make sure that the inclination angle does not exceed 15°.

Overhead Installation

If the device is to be installed overhead, the following safety instructions are binding:



DANGER TO LIFE!

Consider the EN 60335-1:1996 and the respective national norms during the installation!
Installation by authorized dealers only!



DANGER TO LIFE!

Before taking into operation for the first time, the installation has to be approved by an expert!

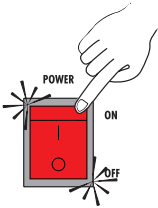
- The installation of the device has to be built and constructed in a way that it can hold 10 times the weight for 1 hour without any harming deformation.
- The installation must always be secured with a secondary safety attachment, e.g. an appropriate catch net. This secondary safety attachment must be constructed in a way that no part of the installation can fall down if the main attachment fails.
- When rigging, derigging or servicing the device staying in the area below the installation place, on bridges, under high working places and other endangered areas is forbidden.
- The operator has to make sure that safety-relating and machine-technical installations:
 - are approved by an expert before taking into operation for the first time and after changes before taking into operation another time
 - are approved by an expert after every four year in the course of an acceptance test
 - are approved by a skilled person once a year
- When hanging, the device must not be installed in areas where persons may walk by or be seated.
- **IMPORTANT! Overhead rigging requires extensive experience**, including (but not limited to) calculating working load limits, installation material being used, and periodic safety inspection of all installation material and the device. If you lack these qualifications, do not attempt the installation yourself, but instead use a professional structural rigger. Improper installation can result in bodily injury and or damage to property.
- The device has to be installed out of the reach of people.
- **Caution:** Devices in overhead installations may cause severe injuries when crashing down! If you have doubts concerning the safety of a possible installation, do NOT install the device!
- Before rigging make sure that the installation area can hold a minimum point load of 10 times the device's weight.
- Mount the device with the bracket to your trussing system using an appropriate clamp.
- For overhead use, always install an appropriate safety bond. You must only use safety bonds complying with DIN 56927, quick links complying with DIN 56926, shackles complying with DIN EN 1677-1 and BGV C1 carabines. The safety bonds, quick links, shackles and the carabines must be sufficiently dimensioned and used correctly in accordance with the latest industrial safety regulations (e. g. BGV C1, BGI 810-3).
- **Please note:** For overhead rigging in public or industrial areas, a series of safety instructions have to be followed that this manual can only give in part. The operator must therefore inform himself on the current safety instructions and consider them.
- The manufacturer cannot be made liable for damages caused by incorrect installations or insufficient safety precautions!
- Pull the safety bond through the attachment eyelet and over the trussing system or a safe fixation spot. Insert the end in the quick link and tighten the safety screw.
- The maximum drop distance must never exceed 20 cm.
- A safety bond which already hold the strain of a crash or which is defective must not be used again.

6

OPERATION

The LCD remote allows operating the machine in three modes (manual mode, continuous mode and timer mode). With the wireless remote control it is possible to activate the fog output via radio over a distance of 25 meters. Alternatively, the machine can be controlled with a DMX controller. DMX control will take priority over remote control operation.

Switching on and off



- 1 Switch on the machine with the power switch (lights up). The display shortly indicates **“WELCOME”**. Then the machine starts with the warm-up process and the display indicates **“WARMING UP”**.
- 2 While the unit is warming up, fog output will not be possible yet. Program the necessary menu settings with the control panel. Once the warm-up process is completed, fog output will be possible. The display indicates **“READY TO FOG”**. Additionally, a **“W”** for wireless and an **“S”** for fluid sensor is indicated if these functions are activated.
- 3 After operation, switch off the machine with the power switch.



The output nozzle will heat up during operation. Therefore do not touch the nozzle until it has cooled down completely!



Prior to transportation, allow the machine to cool down and completely empty the tank.



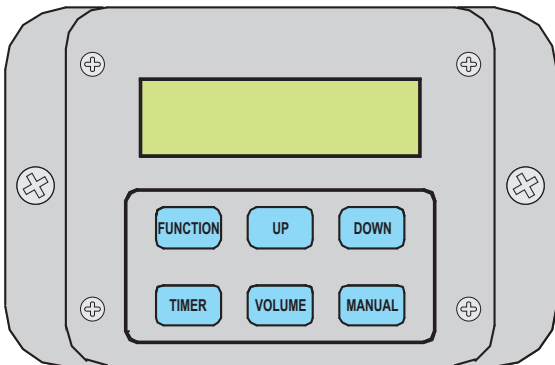
Never operate the fog machine without fog fluid. Fire hazard due to overheating! Besides, the unit may be damaged.



During operation smoke emission may stop. In this case the device is heating up again. After a short period, the machine will be ready to emit fog again. This process guarantees an appropriate vaporization temperature and the best fog emission possible. The temperature is regulated by a high-quality thermostat.

Remote Control

The remote control is equipped with 6 operating buttons and an LCD screen displaying all operation statuses of the machine. All current operating parameters are automatically stored in non-volatile memory, allowing the machine to be powered down without losing function settings. The remote control is connected to the machine via a 3.5-meter long cable. To facilitate handling, loosen both screws and remove the module.



Button	Function
FUNCTION	Selects functions
UP/ DOWN	Selects options/ setting values
TIMER	Timer mode
VOLUME	Continuous mode
MANUAL	Manual mode

Menu Settings

Indication	Value	Function
Interval set	1-200s	Setting time intervals for timer operation
Duration set	1-200s	Setting the output duration for timer operation
Timer Out	1-100%/ NONSTOP BURST*	Setting the fog output volume for timer operation
Volume Out	1-100%/ NONSTOP BURST*	Setting the fog output volume for continuous operation
DMX512 Add	1-512	Setting the DMX512 address
WIRELESS	ON/OFF	Wireless remote on/off
Fluid Sensor	ON/OFF	Fluid sensor on/off

* NONSTOP BURST = maximum fog volume

Timer Mode

In the time mode, the fog machine will automatically emit fog. The time intervals, duration and fog volume depend on the corresponding menu settings. Press the **TIMER** button, to activate the timer mode. The display indicates the set time interval. The unit counts down to 0 seconds and emits fog. To deactivate the timer mode, press the **TIMER** button again.

Continuous Mode

Press the **VOLUME** button, to activate continuous fog output. The display indicates Volume followed by the value that was set in menu item "Volume Out" or "NONSTOP BURST" when maximum fog volume was selected. To stop the fog output, press the **VOLUME** button once again.

Manual Mode

For immediate fog output at the maximum volume of fog, keep the **MANUAL** button pressed. The display indicates "**Manual 100 %**". As soon as you release the button, the fog output will stop. The manual operation will take priority over the continuous operation and the timer operation. Even if one of these operating modes is activated, the fog machine will always emit the maximum volume of fog when the **MANUAL** button is pressed.

Wireless Remote Control



Press the **left** button on the remote control to emit fog (continuous operation with 100 % fog volume). The **control LED** between the two buttons lights. To stop the fog output, press the **right** button.

If necessary, the wireless remote control can be turned off in the menu.

If the remote control is not working properly, it must be assigned to the unit. The remote control can be assigned during a short period of time after switching on the machine as long as the display shows the following indication:



To assign the remote control, press and hold one of the buttons until the display flashes repeatedly, to indicate a match. This can take up to 12 seconds. Thus, the remote control has been assigned to the machine and may be used for wireless control.

DMX512 Operation

For operation with a controller with DMX512 protocol, the fog machine is equipped with 1 control channel. To be able to operate the machine with a DMX controller, it must be adjusted to the address provided for it on the controller via the menu. The DMX channel ranges between the values 0 to 255 and controls the fog output volume.

DMX value	Function
0 – 5	no fog output
6 – 249	minimum fog output (5 %) ↓ high fog output (95 %)
250 – 255	maximum fog output (100 %)

Fluid Sensor

To protect the pump and the heater, the machine uses a fluid sensor to test if there is smoke fluid in the tube. You can check the fluid level visually by means of the fluid level indication on the side panel. Always refill with fluid, when the fluid level becomes low to continue using the machine. The fluid sensor control can be turned off in the menu. However, it is a very important protection mechanism and should remain activated for proper operation.

Notes Regarding Operation

- 1 All fog machines develop condensation around the output nozzle. Because this may result in some moisture accumulation on the surface below the output nozzle, consider this condensation when installing your unit.
- 2 All fog machines may sputter small amounts of fog occasionally during operation and for a minute or so after being turned off.
- 3 All fog machines have a recycling period after long bursts when the machine will shut itself down for a short period in order to heat up again. During this time no fog can be produced.
- 4 If you experience low output, pump noise or no output at all, disconnect from mains immediately. Check the fluid level, the external fuse, remote control connection and the power supply. If all of the above appears to be ok, reconnect the unit again. If fog does not come out after holding the **MANUAL** button on the remote control for 30 seconds (make sure the fog output volume is adjusted with the control **OUTPUT**), check the tube attached to the tank to make sure there is fluid going through it. If you are unable to determine the cause of the problem, do not simply continue pushing the remote button, as this may damage the unit. Return the machine to your dealer.

7

CLEANING AND MAINTENANCE



DANGER TO LIFE!

Disconnect from mains before starting maintenance operation!

We recommend a frequent cleaning of the unit, in particular the output nozzle. Please use a soft lint-free and moistened cloth for the outside of the unit. Never use alcohol or solvents!

Do not allow the fog liquid to become contaminated. Always replace the caps on the fog liquid container and the fog machine liquid tank immediately after filling.

Cleaning the Heating Element

The heating element should regularly be cleaned every 40 operational hours in order to avoid clogging. Use fog machine cleaner available at your dealer.

All fog machines are prone to clogging due to the thick consistency of fog liquid and the high temperature at which it vaporizes. However, a properly maintained fog machine should provide years of reliable use.

Procedure:

Fill cleaner into empty tank. Run the machine several times in a well-ventilated room only. The number of repetitions depends on the pollution level of the vaporizing elements. After use, clean all remaining cleaner and rinse the tank thoroughly.

The EUROLITE fog fluids we recommend are non-hazardous to the environment and can be disposed of via the sewage system.

There are no serviceable parts inside the device except for the fuse. Maintenance and service operations are only to be carried out by authorized dealers.

Replacing the Fuse

If the fine-wire fuse of the device fuses, only replace the fuse by a fuse of same type and rating. **Before replacing the fuse, unplug mains lead.**

Procedure:

Step 1: Open the fuse holder on the rear panel with a fitting screwdriver.

Step 2: Remove the old fuse from the fuse holder.

Step 3: Install the new fuse in the fuse holder.

Step 4: Replace the fuse holder in the housing.

Should you need any spare parts, please use genuine parts.

If the power supply cable of this device becomes damaged, it has to be replaced by a special power supply cable available at your dealer.

If defective, please dispose of the unusable device in accordance with the current legal regulations. Should you have further questions, please contact your dealer.

Storage

It is recommended to operate the machine at least once a month with a warm-up period and a few minutes of fog emission. Prior to storage, run cleaning fluid through the system as described in the cleaning regimen above. This will help avoid any particles condensing inside the pump or heater.

8

TECHNICAL SPECIFICATIONS

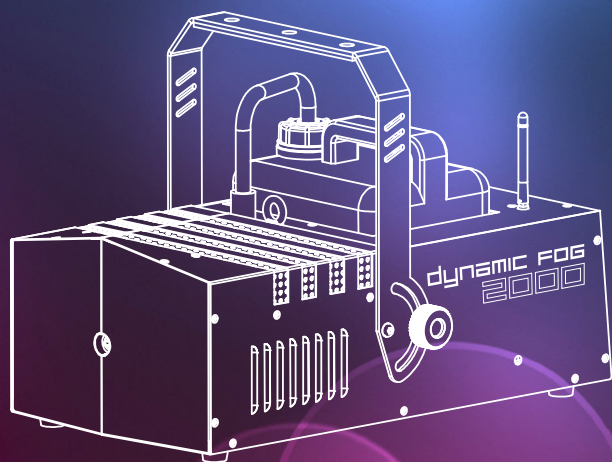
Dynamic Fog 2000	
Power supply:	230 V AC, 50 Hz
Fuse:	F 10 A
Power consumption:	2000 W
Output distance:	5 m
Warm-up time:	4 min.
Fluid consumption:	90 ml/min.
Output volume:	approx. 566 m ³ /min.
Tank capacity:	5 l
DMX512 connection:	5-pin and 3-pin XLR
Dimensions (LxWxH):	520 x 360 x 370 mm
Weight:	10.2 kg
Wireless remote control:	
Carrier frequency:	UHF 433.920 MHz
Battery:	12 V, type A27

All information is subject to change without prior notice. © 08.11.2018

Accessories

No. 51703752	EUROLITE Smoke Fluid -B2D- Basic 5l
No. 51703798	EUROLITE Smoke Fluid -C2D- Standard 5l
No. 51703832	EUROLITE Smoke Fluid -P2D- professional 5l
No. 51704655	EUROLITE Fog Fragrance Set with all 14 Types
No. 51704592	EUROLITE Smoke Machine Cleaner, 1L
No. 59006856	EUROLITE TPC-10 Coupler, silver
No. 58010364	EUROLITE Safety Bond AG-15 4x1000mm up to 15kg
No. 30227810	PSSO DMX cable XLR 3pin 3m bk Neutrik
No. 3022785H	EUROLITE DMX cable XLR 3pin 3m bk
No. 30227825	PSSO DMX cable XLR 5pin 3m bk Neutrik
No. 30227862	EUROLITE DMX cable XLR 5pin 3m bl
No. 51701962	EUROLITE WRC-4 Wireless Remote Control





eurolite®

© EUROLITE 2018

Eurolite is a brand of Steinigke Showtechnic GmbH
Andreas-Bauer-Str. 5
97297 Waldbüttelbrunn, Germany

00092197
Version 1.2

CE