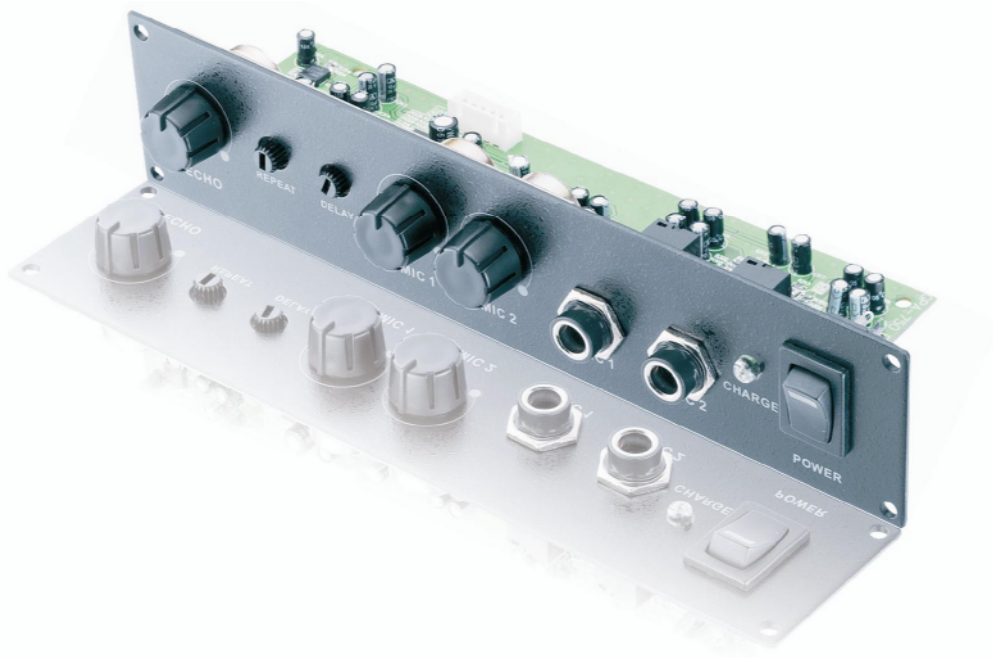




**BEDIENUNGSANLEITUNG
USER'S MANUAL**

EM-105

Echo Module



Inhaltsverzeichnis/ Table of contents

Deutsch

1. EINFÜHRUNG	3
2. SICHERHEITSHINWEISE	3
3. BESTIMMUNGSGEMÄÙE VERWENDUNG	4
4. GERÄTEBESCHREIBUNG	4
5. INSTALLATION	5
7. REINIGUNG UND WARTUNG	6
8. TECHNISCHE DATEN	7

English

1. INTRODUCTION	8
2. SAFETY INSTRUCTIONS	8
3. OPERATING DETERMINATIONS	9
4. DESCRIPTION OF THE DEVICE	9
5. INSTALLATION	10
6. OPERATION	11
7. CLEANING AND MAINTENANCE	11
8. TECHNICAL SPECIFICATIONS	12

Das neueste Update dieser Bedienungsanleitung finden Sie im Internet unter:
You can find the latest update of this user manual in the Internet under:

www.omnitronic.com

BEDIENUNGSANLEITUNG



EM-105 Echomodul



ACHTUNG!

Gerät vor Tropf- oder Spritzwasser schützen!
Nur vom Hersteller empfohlene Batterien verwenden!

Lesen Sie vor der ersten Inbetriebnahme zur eigenen Sicherheit diese Bedienungsanleitung sorgfältig durch!

Alle Personen, die mit der Aufstellung, Inbetriebnahme, Bedienung, Wartung und Instandhaltung dieses Gerätes zu tun haben, müssen

- entsprechend qualifiziert sein
- diese Bedienungsanleitung genau beachten
- die Bedienungsanleitung als Teil des Produkts betrachten
- die Bedienungsanleitung während der Lebensdauer des Produkts behalten
- die Bedienungsanleitung an jeden nachfolgenden Besitzer oder Benutzer des Produkts weitergeben
- sich die letzte Version der Anleitung im Internet herunter laden

1. EINFÜHRUNG

Wir freuen uns, dass Sie sich für das OMNITRONIC Echomodul EM-105 entschieden haben. Wenn Sie nachfolgende Hinweise beachten, sind wir sicher, dass Sie lange Zeit Freude an Ihrem Kauf haben werden.

Nehmen Sie das Echomodul aus der Verpackung.

Bitte überprüfen Sie vor der ersten Inbetriebnahme, ob kein offensichtlicher Transportschaden vorliegt. Sollten Sie Schäden entdecken, nehmen Sie das Gerät nicht in Betrieb und setzen sich bitte mit Ihrem Fachhändler in Verbindung.

2. SICHERHEITSHINWEISE

Dieses Gerät hat das Werk in sicherheitstechnisch einwandfreiem Zustand verlassen. Um diesen Zustand zu erhalten und einen gefahrlosen Betrieb sicherzustellen, muss der Anwender unbedingt die Sicherheitshinweise und die Warnvermerke beachten, die in dieser Gebrauchsanweisung enthalten sind.



Unbedingt lesen:

Bei Schäden, die durch Nichtbeachtung dieser Bedienungsanleitung verursacht werden, erlischt der Garantieanspruch. Für daraus resultierende Folgeschäden übernimmt der Hersteller keine Haftung.

Wartungs- und Servicearbeiten sind ausschließlich dem autorisierten Fachhandel vorbehalten. Schäden, die durch manuelle Veränderungen an diesem Gerät verursacht werden, fallen nicht unter den Garantieanspruch. Wird das Gerät zweckfremd oder falsch angeschlossen, kann dies zu Schäden am Produkt führen und der Garantieanspruch erlischt.

Schützen Sie das Gerät vor Feuchtigkeit und Hitze. Die Umgebungstemperatur muss zwischen -5°C und $+45^{\circ}\text{C}$ liegen. Die relative Luftfeuchte darf 50 % bei einer Umgebungstemperatur von 45°C nicht überschreiten.

Stellen Sie keine Flüssigkeitsbehälter, die leicht umfallen können, auf dem Gerät oder in dessen Nähe ab. Beschädigungen, die durch Flüssigkeiten im Gerät hervorgerufen wurden, sind von der Garantie ausgeschlossen.

Verwenden Sie zur Reinigung ein fusselfreies, angefeuchtetes Tuch. Auf keinen Fall Alkohol oder irgendwelche Lösungsmittel zur Reinigung verwenden!

3. BESTIMMUNGSGEMÄÙE VERWENDUNG

Bei diesem Gerät handelt es sich um ein Echomodul, das als Ersatzteil oder zur Erweiterung des PA-Systems W.A.M.S.-05 dient. Das Modul bietet Anschlussmöglichkeiten für zwei Mikrofone, denen über den eingebauten Effektprozessor ein regelbarer Echo-Effekt hinzugefügt werden kann. Das Echomodul wurde ausschließlich zur Verwendung in Innenräumen konzipiert. Der Serienbarcode darf niemals vom Gerät entfernt werden, da ansonsten der Garantieanspruch erlischt.

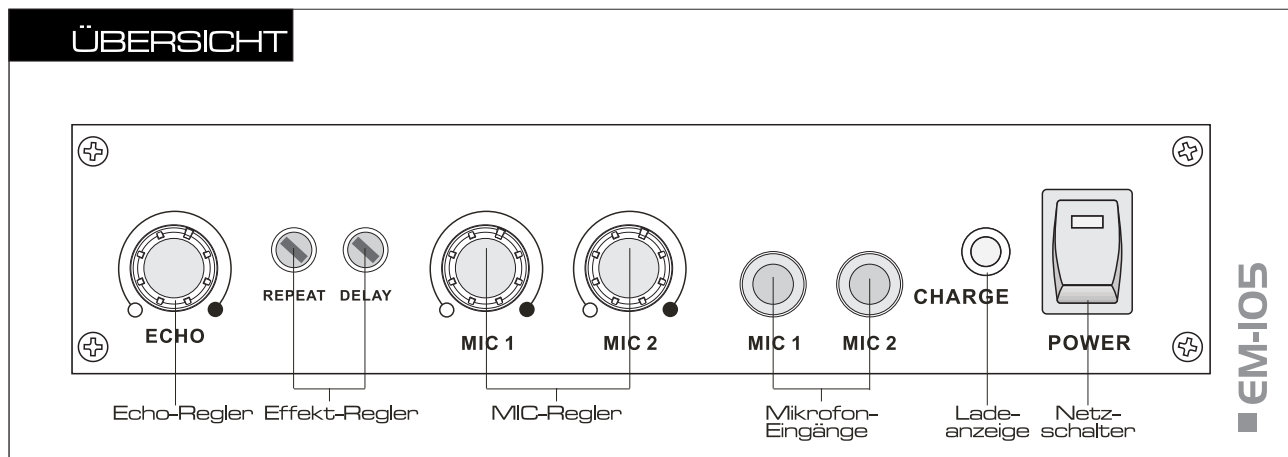
4. GERÄTEBESCHREIBUNG

4.1 Features

Echomodul für W.A.M.S.-05

- Echomodul mit zwei regelbaren Mikrofon-Eingängen (6,3 mm Klinke), passend für W.A.M.S.-05 System
- Regelbarer Echo-Effekt für die Mikrofon-Kanäle über eingebauten Effektprozessor
- Anzahl der Wiederholungen und Verzögerungszeit regelbar
- Lautstärkeregelung

4.2 Übersicht über die Bedienelemente



■ Echo-Regler

Drehen Sie den Regler im Uhrzeigersinn, um den Echo-Effekt zu aktivieren und die Lautstärke des Effekts zu erhöhen.

■ Repeat-Regler

Zur Einstellung der Anzahl der Wiederholungen für den internen Echo-Effekt.

■ Delay-Regler

Zur Einstellung der Verzögerungszeit für den internen Echo-Effekt.

■ MIC-Regler 1/2

Regeln die Signalanteile der Mikrofone.

■ Mikrofonanschlüsse MIC 1/MIC 2

6,3 mm Klinkenbuchsen für den Anschluss von Mikrofonen.

■ Ladeanzeige Charge

leuchtet rot: Akkus werden geladen
 blinkt rot und grün: Ladevorgang fast beendet
 leuchtet grün: Ladevorgang beendet

■ Netzschalter

Schaltet die Aktivbox (W.A.M.S.-05) ein- bzw. aus. Der Schalter leuchtet im Betrieb. Beginnt er im Akkubetrieb zu blinken, sind die Akkus fast entladen. Das Gerät schaltet dann nach kurzer Zeit automatisch ab.

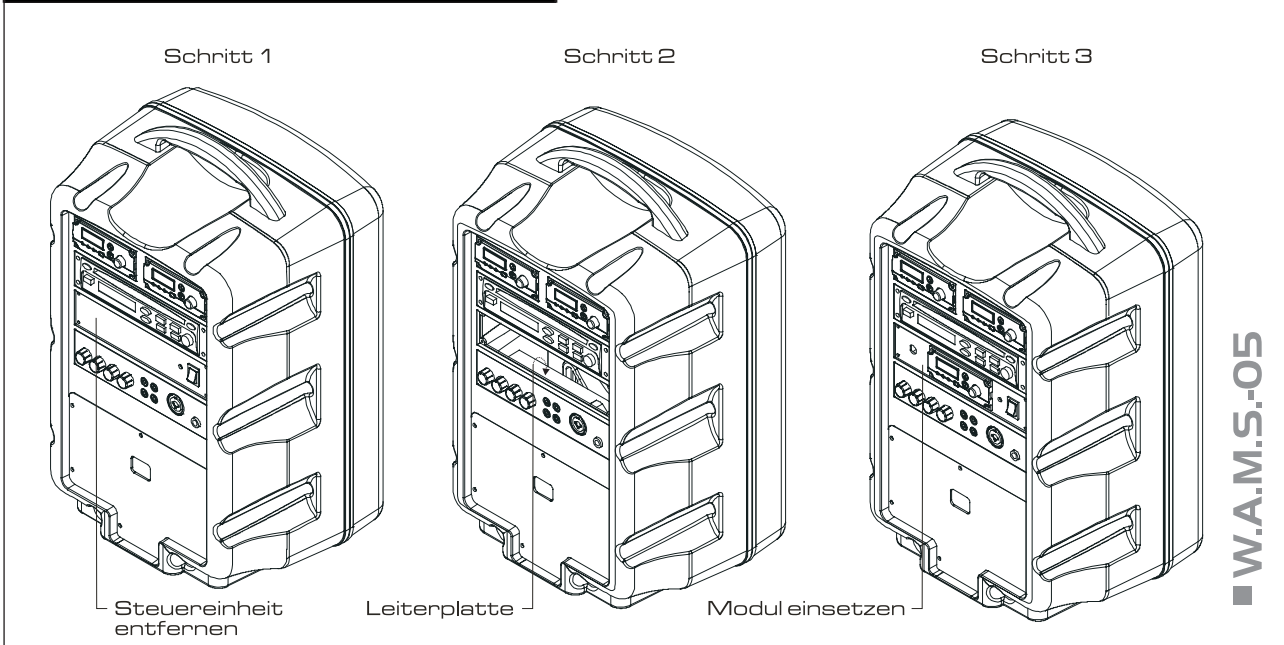
5. INSTALLATION



ACHTUNG!

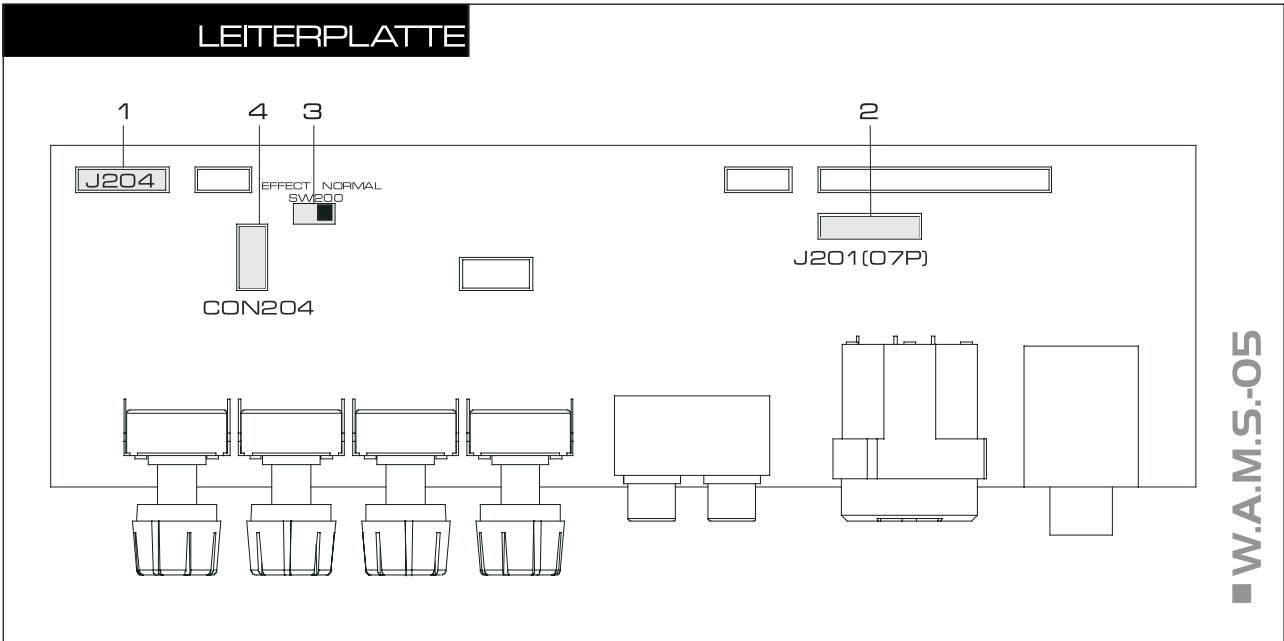
Vor Einbau des Moduls das W.A.M.S.-05 System vom Netz trennen.
Gefahr eines elektrischen Schlages!

INSTALLATIONSSCHRITTE



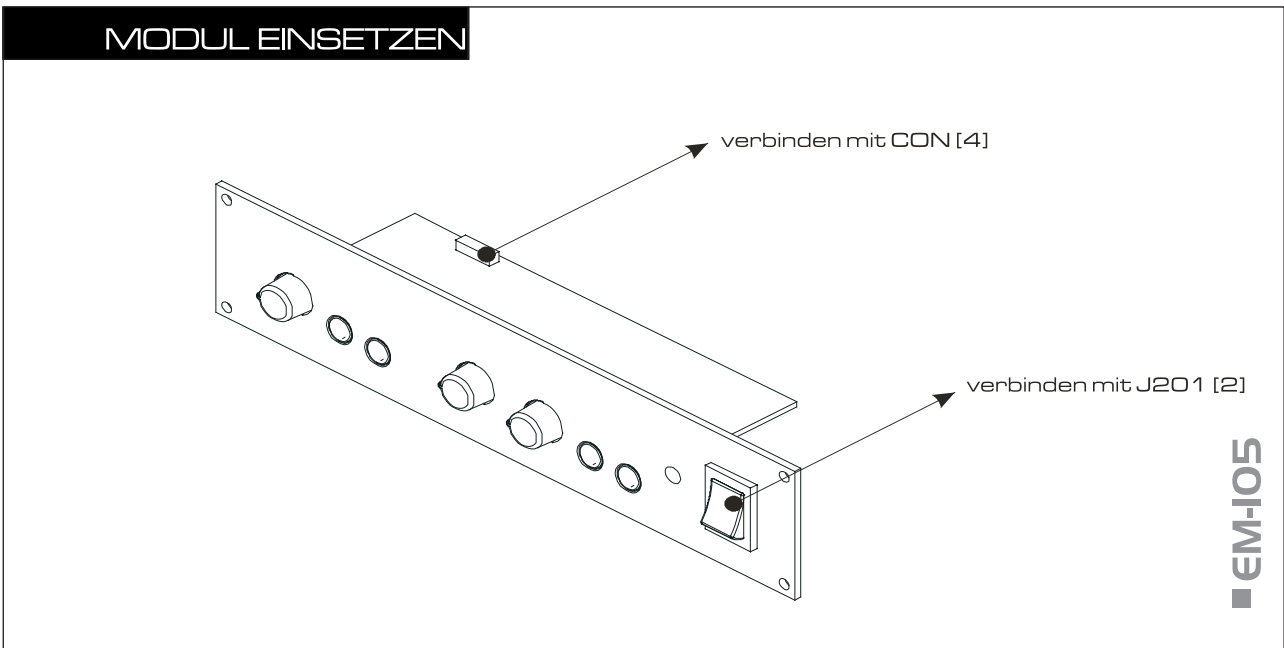
- Entfernen Sie die Schrauben der Steuereinheit des W.A.M.S.-05 Systems und nehmen Sie das Modul heraus. Trennen Sie dazu den Stecker des 7-poligen und des 5-poligen Kabels von der Leiterplatte des W.A.M.S.-05 Systems.

LEITERPLATTE



- Bei Einbau des Echomoduls EM-105 setzen Sie den Schalter SW200 [3] auf "EFFECT". Stecken Sie den 5-poligen Stecker des Moduls in die Buchse CON204 [4] auf der Leiterplatte und den 7-poligen Stecker in die Buchse J201 [2].

MODUL EINSETZEN



Belegung des 5-poligen Steckers:

Pin	Farbe	Funktion
1	rot	+12 V Betriebsspannung, 120 mA
2	orange	keine
3	schwarz	Masse Betriebsspannung, Audio
4	rot	Audio Eingang R
5	weiß	Audio Eingang L

6. BEDIENUNG

- Schließen Sie Ihre Mikrofone über einen 6,3 mm Klinkenstecker an die symmetrisch beschalteten Eingangsbuchsen MIC IN an.
- Um das Echomodul einzuschalten, drehen Sie den An/Aus/Lautstärke-Regler von der Position „OFF“ (Aus) auf.
- Stellen Sie mit dem jeweiligen Lautstärke-Regler den gewünschten Pegel für beide Mikrofonkanäle ein.
- Stellen Sie mit dem Lautstärke-Regler die Gesamtlautstärke der Effekteinheit ein.
- Stellen Sie mit dem Repeat-Regler die Anzahl der Wiederholungen und mit dem Delay-Regler die Verzögerungszeit für den internen Echo-Effekt ein. Verwenden Sie dazu ein passendes Werkzeug (z.B. Schraubendreher).

7. REINIGUNG UND WARTUNG

Das Gerät sollte regelmäßig von Verunreinigungen wie Staub usw. gereinigt werden. Verwenden Sie zur Reinigung ein fusselfreies, angefeuchtetes Tuch. Auf keinen Fall Alkohol oder irgendwelche Lösungsmittel zur Reinigung verwenden!

Im Geräteinneren befinden sich keine zu wartenden Teile. Wartungs- und Servicearbeiten sind ausschließlich dem autorisierten Fachhandel vorbehalten!

Sollten einmal Ersatzteile benötigt werden, verwenden Sie bitte nur Originalersatzteile.

Sollten Sie noch weitere Fragen haben, steht Ihnen Ihr Fachhändler jederzeit gerne zur Verfügung.

8. TECHNISCHE DATEN

Spannungsversorgung:	12 V DC, 120 mA
Frequenzgang:	70 Hz-16 kHz
Maße (LxBxH):	191 x 42,5 x 68 mm
Gewicht:	230 g

8.1 Zubehör

OMNITRONIC W.A.M.S.-05 Drahtlos-PA-System	Best.-Nr. 13106985
---	--------------------

**Bitte beachten Sie: Technische Änderungen ohne vorherige Ankündigung und Irrtum vorbehalten.
22.11.2007 ©**

OPERATING INSTRUCTIONS



EM-105 Echo Module



CAUTION!

Keep this device away from rain and moisture!
Only use batteries recommended by the manufacturer!

For your own safety, please read this user manual carefully before you initially start-up.

Every person involved with the installation, operation and maintenance of this device has to

- be qualified
- follow the instructions of this manual
- consider this manual to be part of the total product
- keep this manual for the entire service life of the product
- pass this manual on to every further owner or user of the product
- download the latest version of the user manual from the Internet

1. INTRODUCTION

Thank you for having chosen the OMNITRONIC echo module EM-105. If you follow the instructions given in this manual, we can assure you that you will enjoy this device for many years.

Unpack your echo module.

Please make sure that there are no obvious transport damages. Should you notice any damage, do not take the device into operation and immediately consult your local dealer.

2. SAFETY INSTRUCTIONS

This device has left our premises in absolutely perfect condition. In order to maintain this condition and to ensure a safe operation, it is absolutely necessary for the user to follow the safety instructions and warning notes written in this user manual.



Important:

Damages caused by the disregard of this user manual are not subject to warranty. The dealer will not accept liability for any resulting defects or problems.

Maintenance and service operations are only to be carried out by authorized dealers. Damage, caused by manual modifications on this device is not subject to warranty. If the device is used for other purposes than originally intended or if it is not correctly connected, the product may suffer damages and the guarantee becomes void.

Protect the device against humidity and heat. The ambient temperature must always be between -5° C and +45° C. The relative humidity must not exceed 50 % with an ambient temperature of 45° C.

Never put any liquids on the device or close to it. Should any liquid enter the device nevertheless, remove batteries. Please let the device be checked by a qualified service technician before you operate it again. Any damages caused by liquids having entered the device are not subject to warranty!

Operate the device only after having familiarized with its functions. Do not permit operation by persons not qualified for operating the device. Most damages are the result of unprofessional operation!

For cleaning the unit only use a soft lint-free and moistened cloth. Make sure not to allow any water to enter and never use any solvent cleansers.

3. OPERATING DETERMINATIONS

The echo module EM-105 serves as a replacement part or as an extension for the PA system W.A.M.S.-05. The module is equipped with two microphone inputs that can be provided with an echo effect created via the integrated effects processor. The echo module was designed for indoor use only. Never remove the serial barcode from the device as this would make the guarantee void.

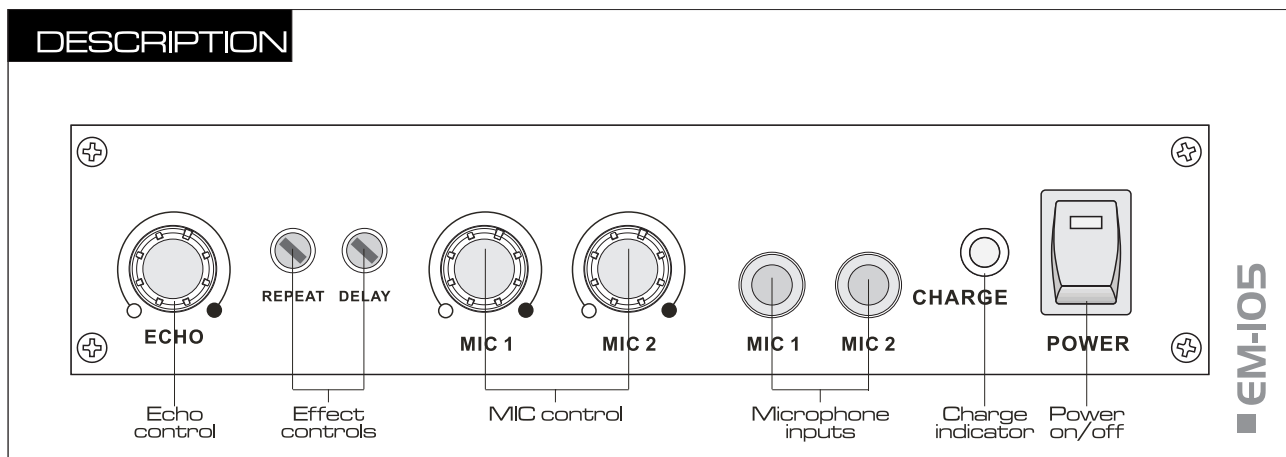
4. DESCRIPTION OF THE DEVICE

4.1 Features

Echo module for W.A.M.S.-05

- Echo module with two adjustable microphone inputs (6.3 mm jack), suitable for W.A.M.S.-05 system
- Adjustable echo effect for both microphone channels via integrated effects processor
- Number of repeats and delay time adjustable
- Volume control

4.2 Operating elements



- **Echo control**
Turn the control clockwise to turn on the echo effect and to adjust the volume for the echo module.
- **Repeat control**
Adjusts the number of repeats of the internal echo effect.
- **Delay control**
Adjusts the delay time of the internal echo effect.
- **MIC controls 1/2**
To adjust the signal part for the microphones.
- **Microphone inputs MIC 1/MIC 2**
6.3 mm jacks for connecting microphones.

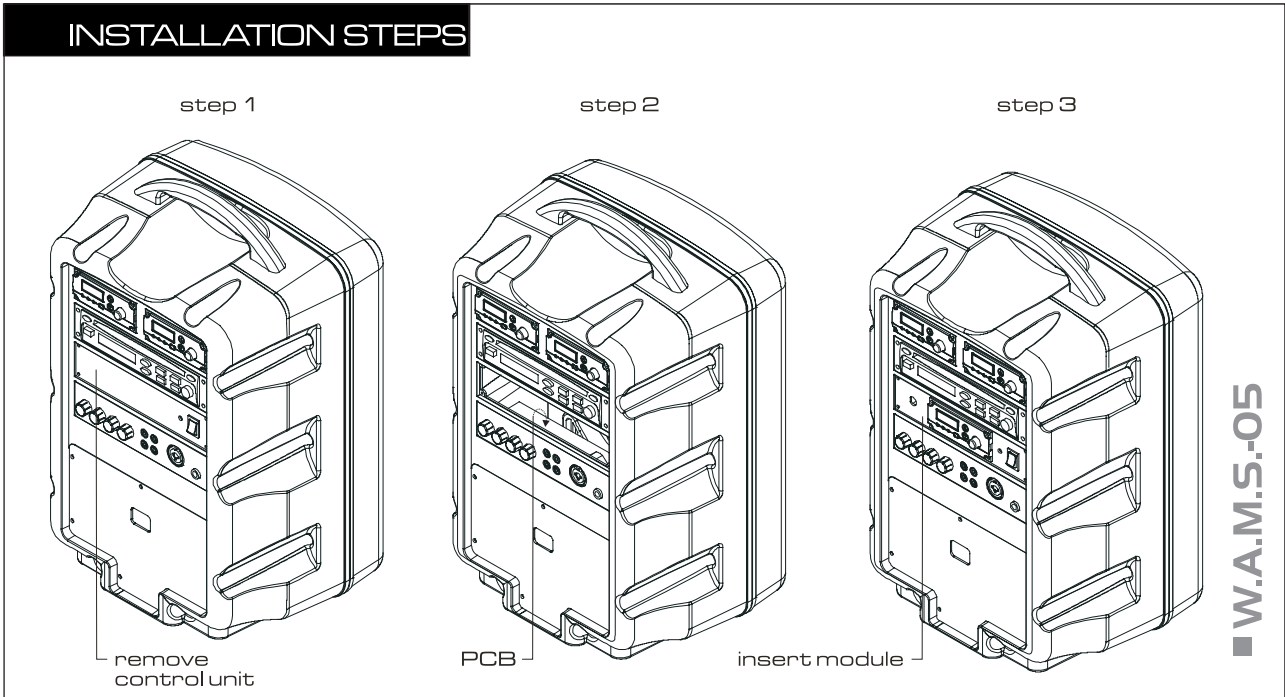
- **Charge Indicator**
lights red: batteries are being charged
flashes red and green: charging almost completed
lights green: charging completed
- **Power On/Off**
Turns the active speaker system (W.A.M.S.-05) on and off. The switch lights up during operation. If it starts flashing while operating with batteries, the batteries are almost discharged. Then the unit powers down automatically after a short time.

5. INSTALLATION



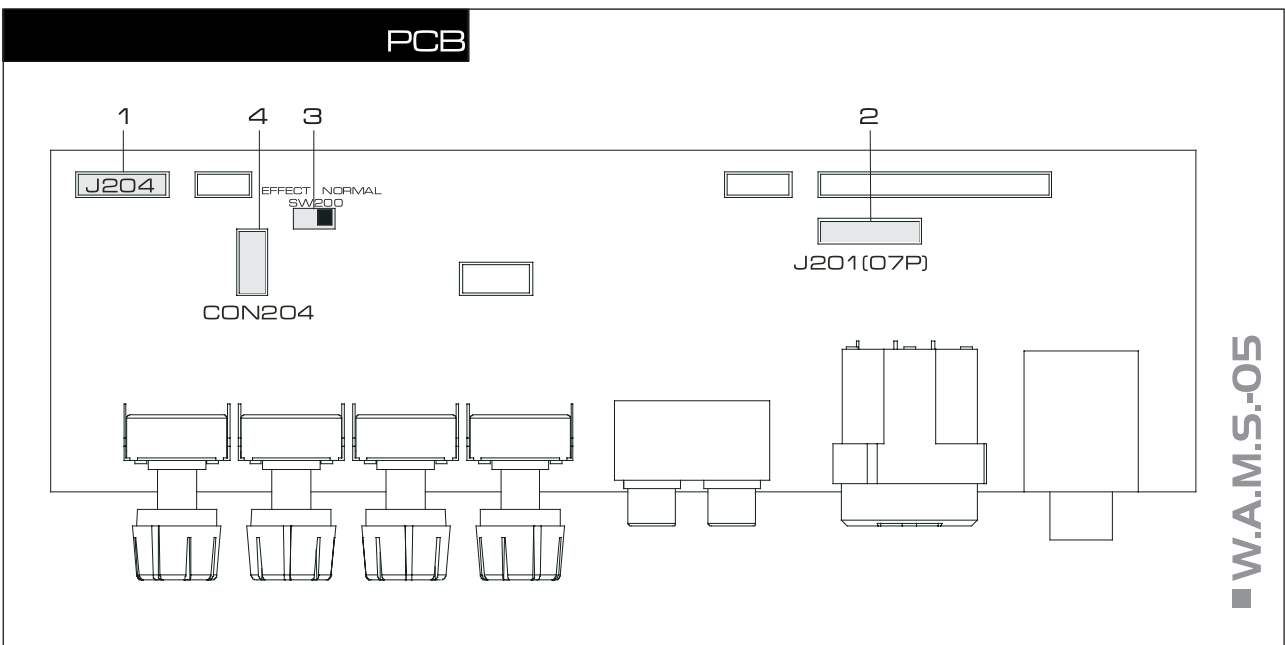
CAUTION! Prior to installation, disconnect W.A.M.S.-05 system from the mains. Risk of electric shock!

INSTALLATION STEPS



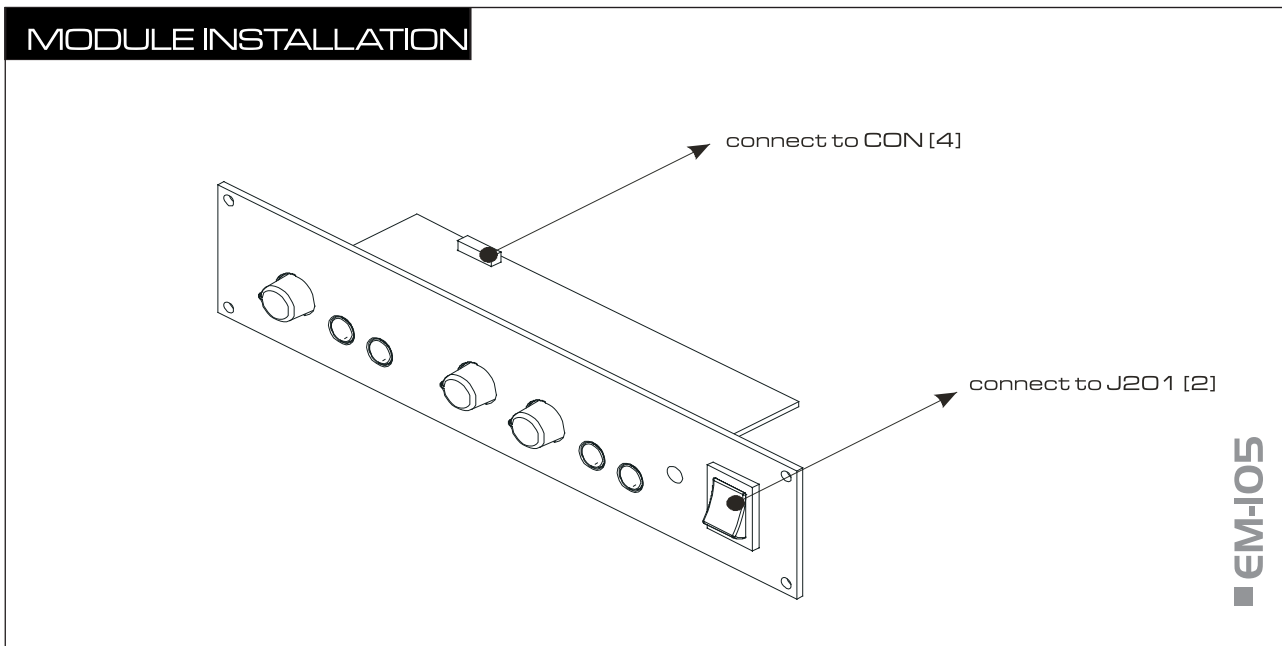
- Unscrew the screws of the control unit of the W.A.M.S.-05 system and remove the module. Pull the plug of the 7-pin and the 5-pin cable from the PCB of the W.A.M.S.-05 system.

PCB



- Set switch SW200 [3] to "EFFECT". Connect the module's 5-pin plug to the jack CON204 [4] on the PCB and the 7-pin plug to the jack J201 [2].

MODULE INSTALLATION



Occupation of the 5-pin plug:

Pin	Color	Function
1	red	+12 V operating voltage, 120 mA
2	orange	no
3	black	ground operating voltage, audio
4	red	audio input R
5	white	audio input L

6. OPERATION

- Connect your microphone(s) via a 6.3 mm plug to the balanced inputs MIC IN.
- To switch on the echo module, advance the On/Off/Volume control from the position "OFF".
- Adjust the desired volume for both microphone channels with the corresponding Volume control.
- Adjust the overall volume of the echo module with the Level control.
- Adjust the number of repeats of the internal echo effect with the Repeat control and the delay time with the Delay control of the internal echo effect. Use a suitable tool (e.g. screw driver).

7. CLEANING AND MAINTENANCE

We recommend a frequent cleaning of the device. Please use a soft lint-free and moistened cloth. Never use alcohol or solvents!

There are no serviceable parts inside. Maintenance and service operations are only to be carried out by authorized dealers.

Should you need any spare parts, please use genuine parts.

Should you have further questions, please contact your dealer.

8. TECHNICAL SPECIFICATIONS

Power supply:	12 V DC, 120 mA
Frequency range:	70 Hz-16 kHz
Dimensions (LxWxH):	191 x 42,5 x 68 mm
Weight:	230 g

8.1 Accessory

OMNITRONIC W.A.M.S.-05 wireless PA system	No. 13106985
---	--------------

Please note: Every information is subject to change without prior notice. 22.11.2007 ©